

- (PL) Instrukcja montażu
 (D) Aufbauanleitung
 (GB) Assembly instruction
 (SK) Návod na montáž

Łóżko
 Bettgestell
 Bed
 Postel'

KS-RBT-S

(14-20)

⚠ UWAGA

Drogi kliencie, przed rozpoczęciem montażu upewnij się, czy posiadasz wszystkie niezbędne elementy pokazane w instrukcji.

W przypadku zamówienia mebla tapicerowanego tkaniną w takim samym kolorze jak zakupione wcześniej meble, może wystąpić różnica w odcieniach wybranej tkaniny.

⚠ ACHTUNG

Sehr geehrter Kunde. Bitte überprüfen Sie vor Beginn der Montage die Vollständigkeit unten aufgeführten Bauteile.

Bei einer Nachbestellung dieser Artikel können Farbabweichungen bei den gewählten Stoffen sein.

⚠ CAUTION

Dear Customer, before assembly, ensure that you have all the necessary elements specified in the instruction.

In case of ordering the same fabric in different time, the colour of fabric may be a little bit different.

⚠ POZOR

Vážený zákazník, pred montážou sa prosíme uistiť či v balení sú všetky potrebné diely znázornené v návode.

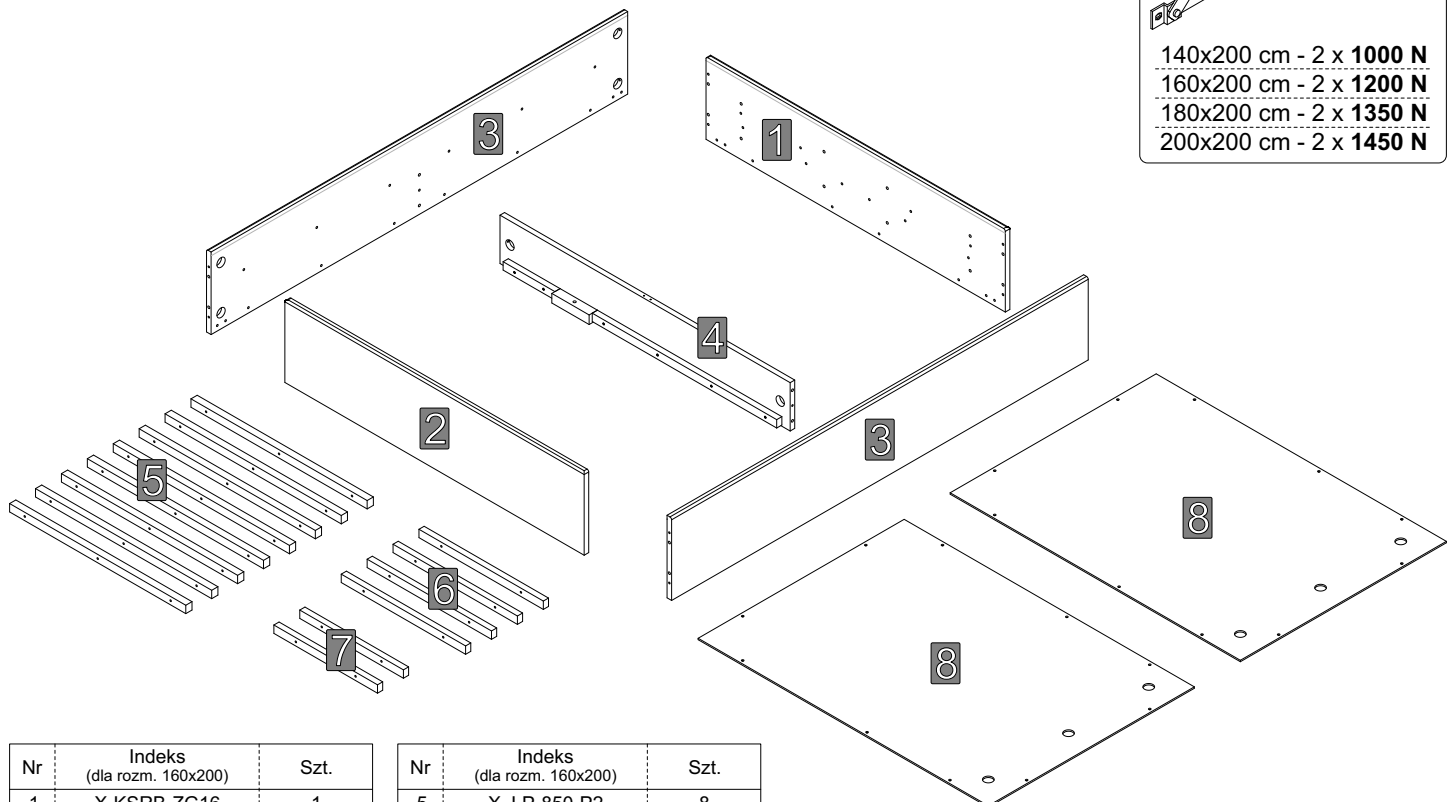
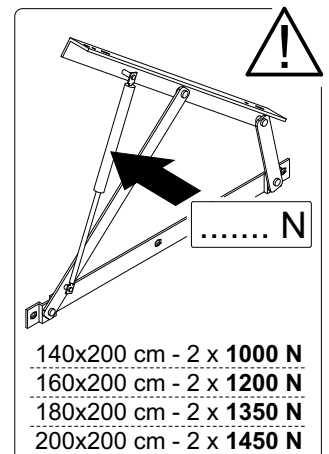
V prípade objednania textilie čalúnený nábytok v rovnakej farbe ako predtým zakúpeného nábytku, môže byť rozdiel v odtieňoch zvolenej látky.

Oznaczenia kontrolne
 Bezeichnungen steuern
 Control marks
 Označenie ovládat'



Elementy w paczkach
 Befestigungsmaterial im Paket
 Items in the packages
 Položky v balení

V1	V2	V3
(L) - lewy / left	(R) - prawy / right	
1 x	1 x	2 x

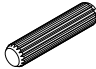





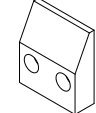
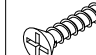


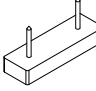



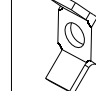


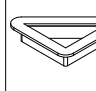
Nr	Indeks (dla rozm. 160x200)	Szt.
1	X-KSRB-ZG16	1
2	X-KSRB-ZN16	1
3	X-KSRB-B20	2
4	X_KSRB-PP16	1



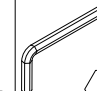
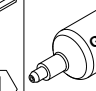
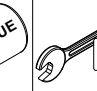
Nr	Indeks (dla rozm. 160x200)	Szt.
5	X_LP-850-P2	8
6	X_LP-700-P3	4
7	X_LP-500-P3	2
8	X_KSRB-PHB1620	1 kpl. (2 szt.)

Elementy w worku serwisowym
 Befestigungsmaterial im Servicebeutel
 Items in bag service
 Položky v sáčku služby

X_KS-RB-S-WSD

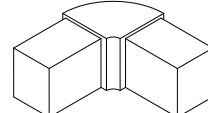
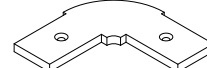
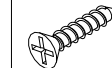
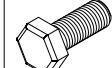


A	B	C	D	E	F	G	H
							
∅ 10 x 45	M6 x 70	M6 x 25	M6 x 45	M6 x 50	M6 x 55		4 x 20
12 x	10 x	6 x	12 x	24 x	4 x	2 x	24 x

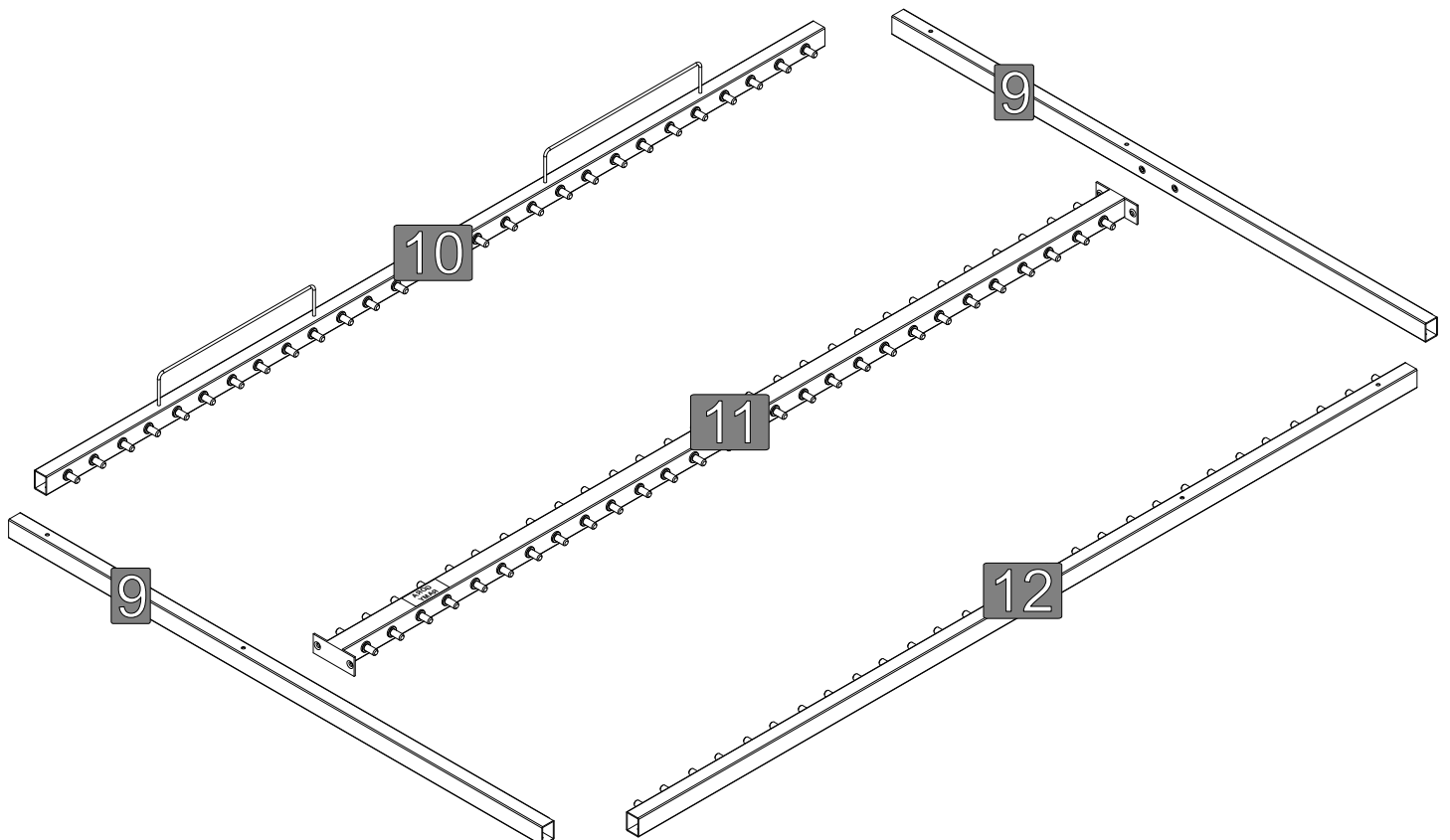
I	J	K	L	M	N	O	P
							
		6x18x1,5	M6			1,2 x 20	
1 x	6 x	4 x	14 x	10 x	10 x	34 x	6 x

R	S	T	U	W
	 ZAS-BIA-SAM Kolor - 08			
4 x 16		4	GLUE	10
18 x	48 x	1 x	1 x	1 x

Elementy w paczce
 Befestigungsmaterial im Paket
 Items in the package
 Položky v balení

X_RMB-....

Y1	Y2	Y3	Y4	Y5	Y6
					
4 x	4 x	8 x	4 x	4 x	1 x

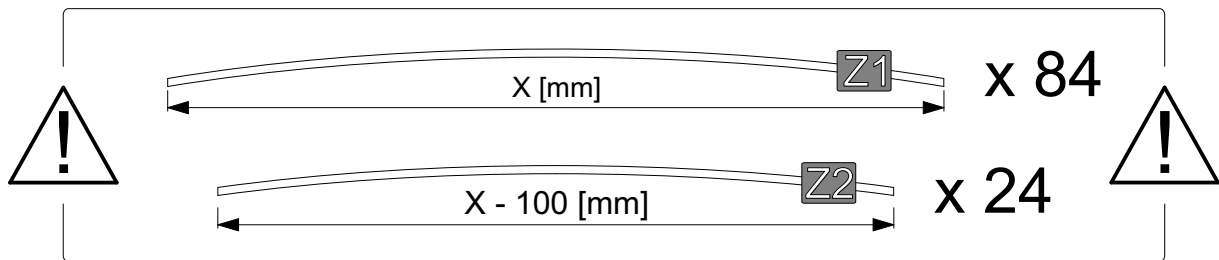


Elementy w paczce
Befestigungsmaterial im Paket
Items in the package
Položky v balení

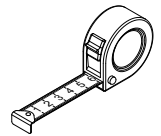
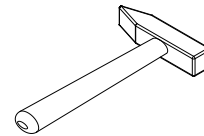
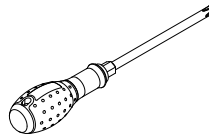
X_ARMT-....

Z1	Z2	Z3	Z4
		 SCH620.25-ABF-63	 SCH620.25-ABF-33
84 x	24 x	40 x	16 x

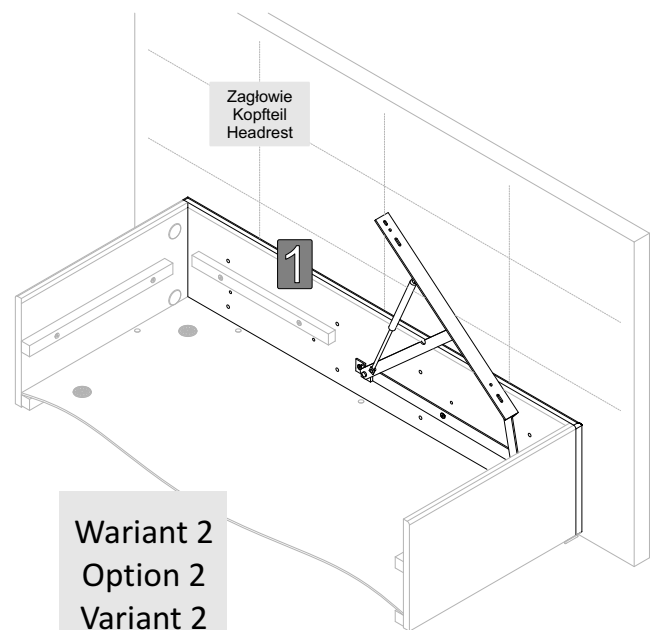
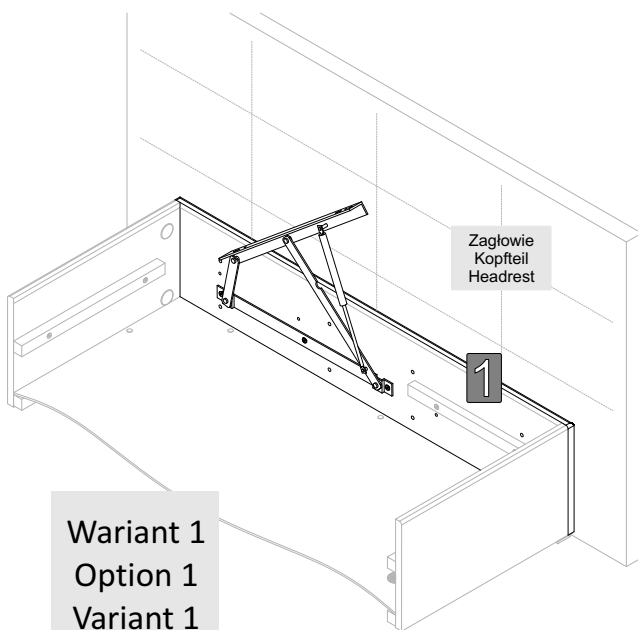
Z5	Z6	Z7	Z8
 H22.1.23-SBS-63	 H22.1.23-50TS-33		
24 x	24 x	2 x	1 x



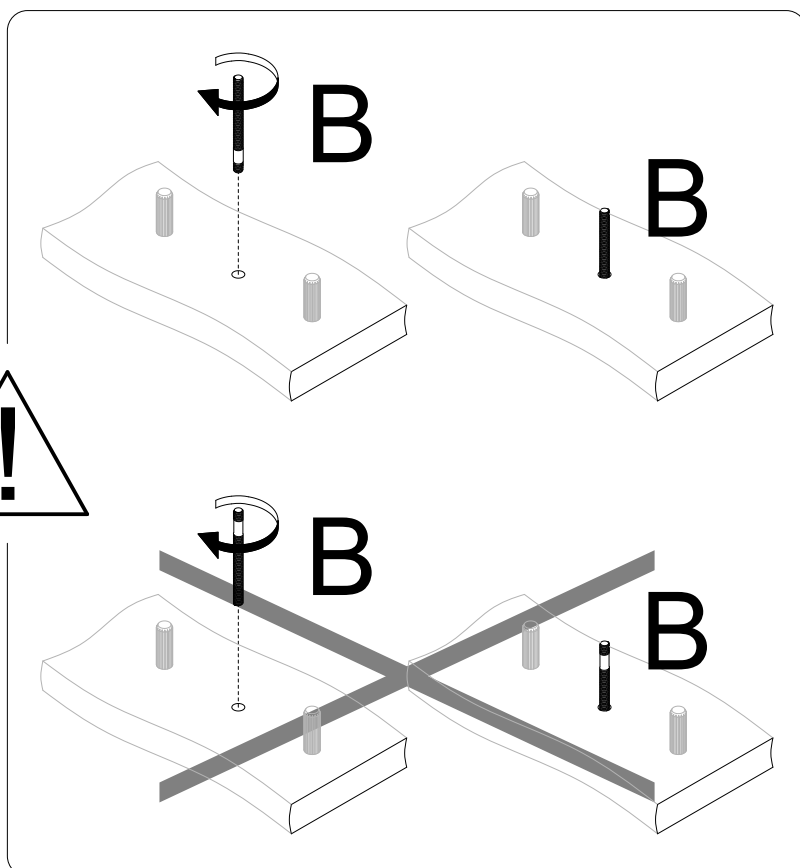
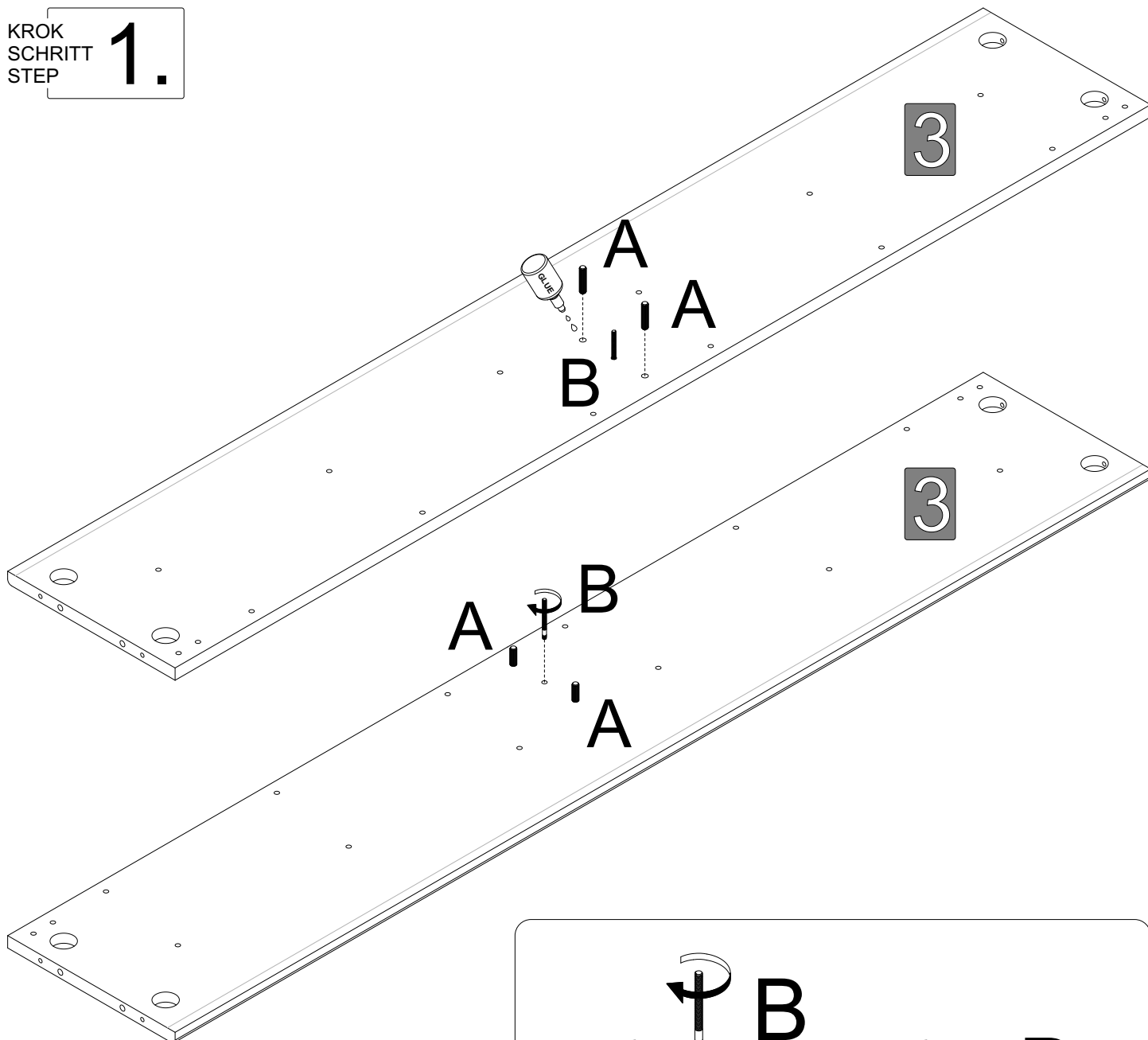
Dodatkowe elementy niezbędne do sprawnego montażu
Zusätzliche Komponenten für eine reibungslose Installation
Additional components needed for a smooth assembly
Ďalšie komponenty potrebné pre správny inštaláciu

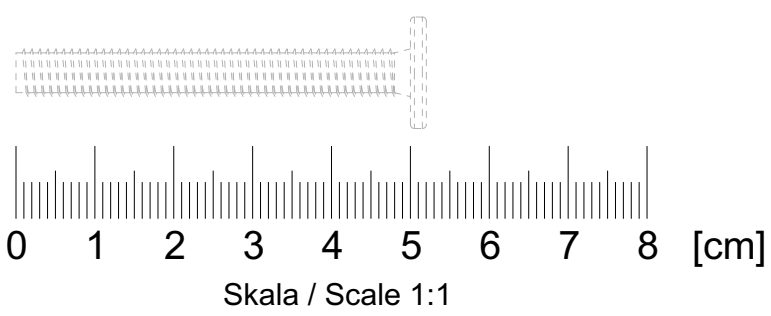
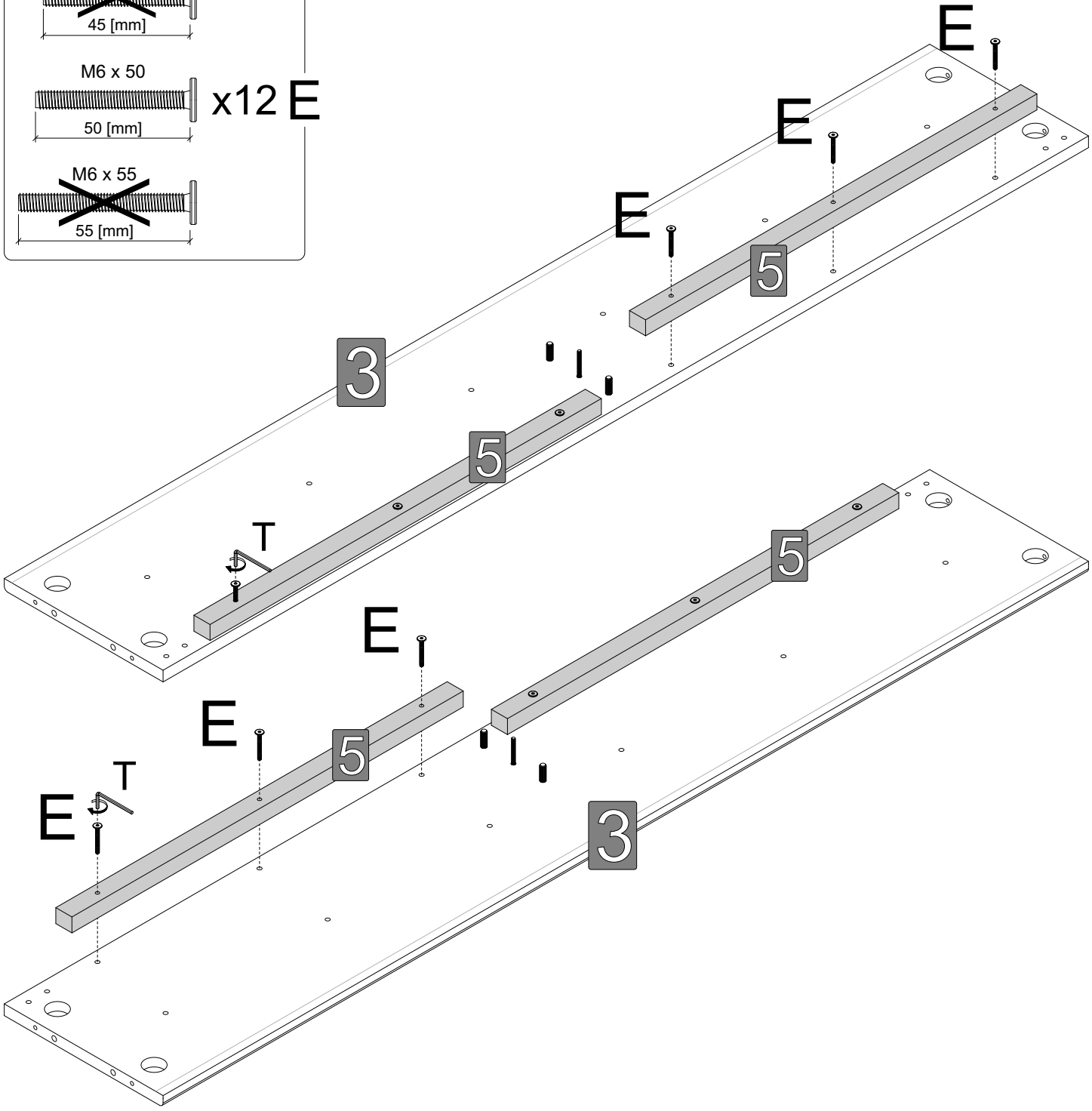
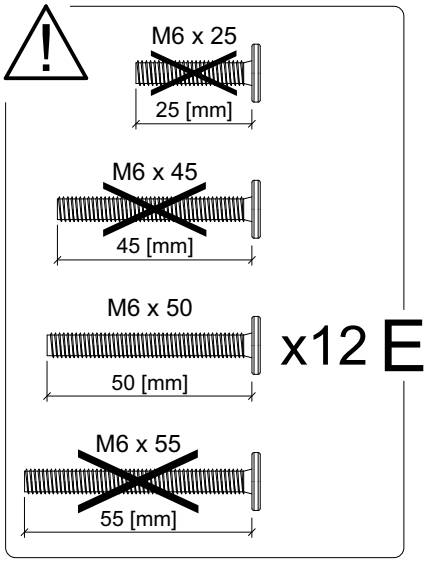


UWAGA - konstrukcja korpusu umożliwia montaż zawiasu z siłownikiem gazowym z lewej, jak i z prawej strony.

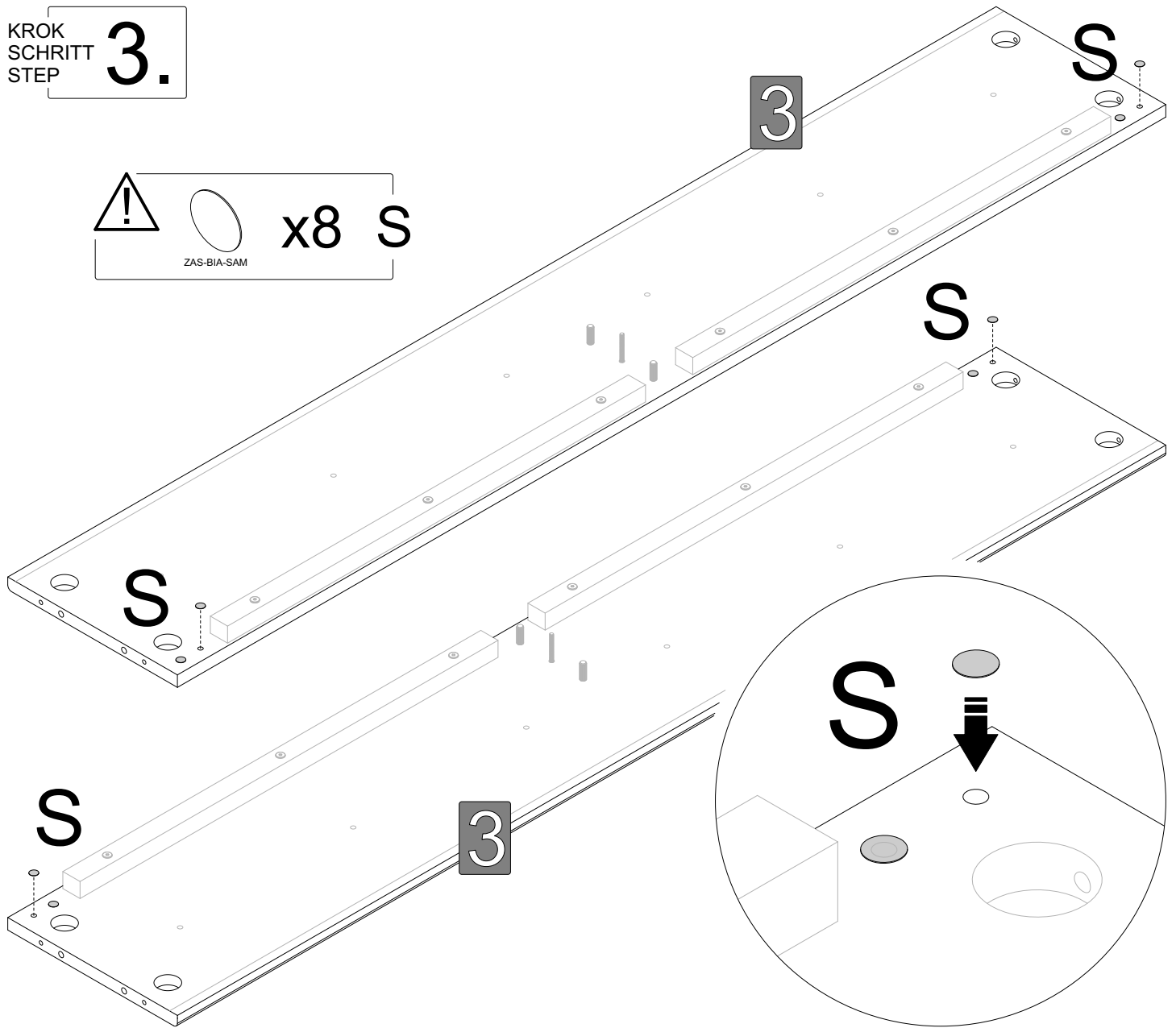


KROK
SCHRITT
STEP **1.**

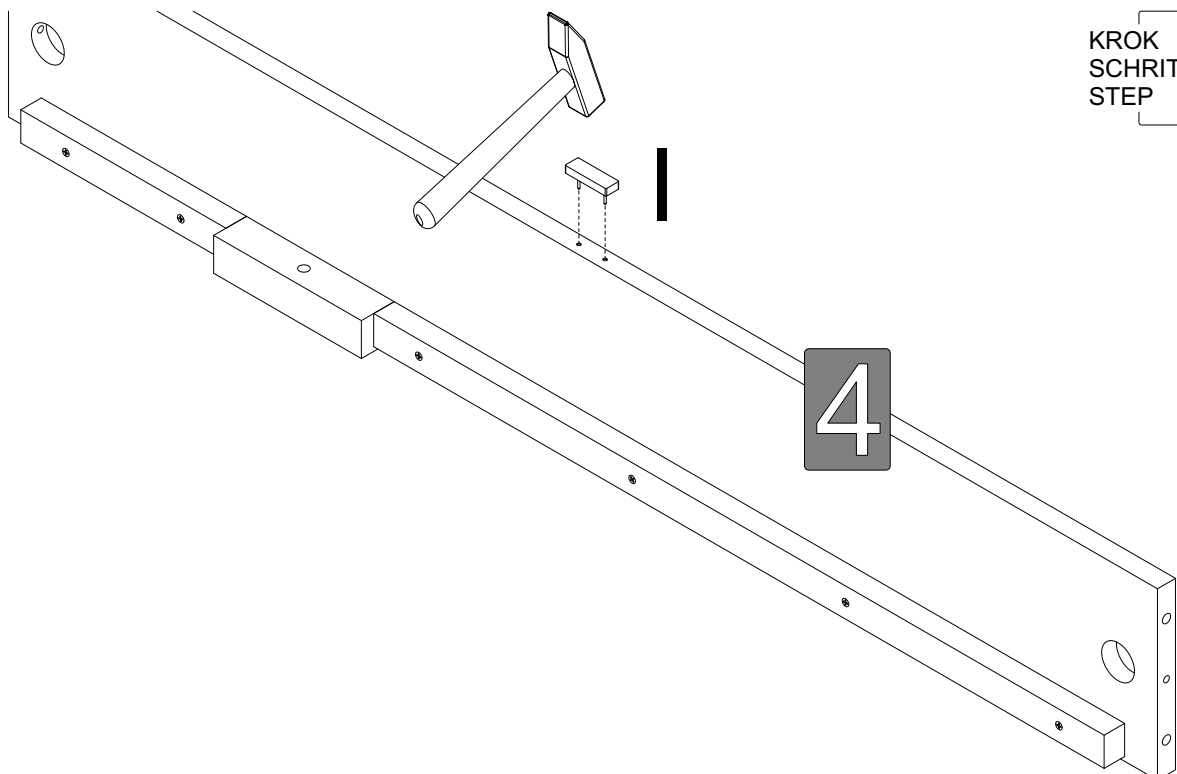


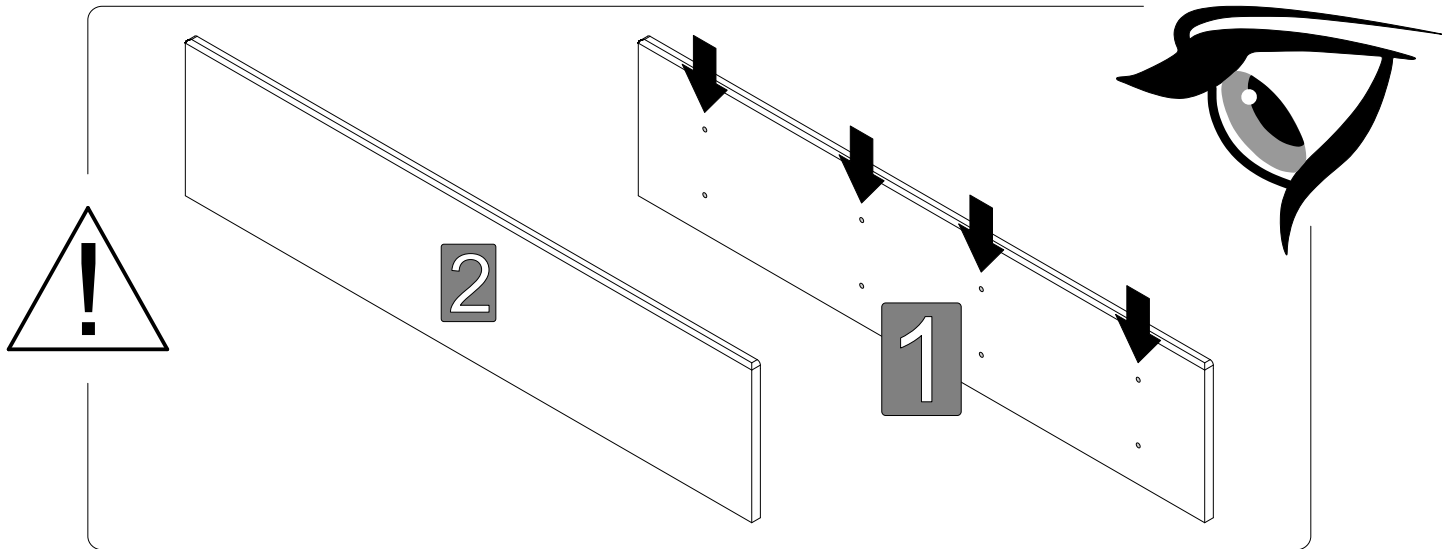


KROK
SCHRITT
STEP **3.**

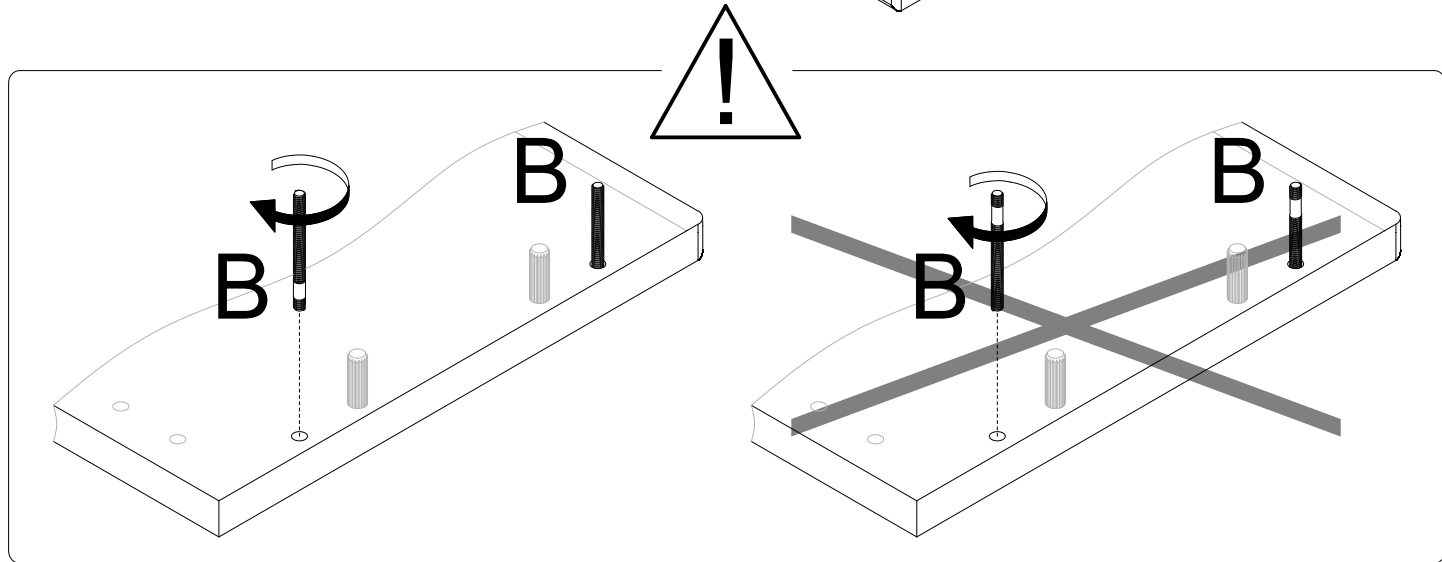
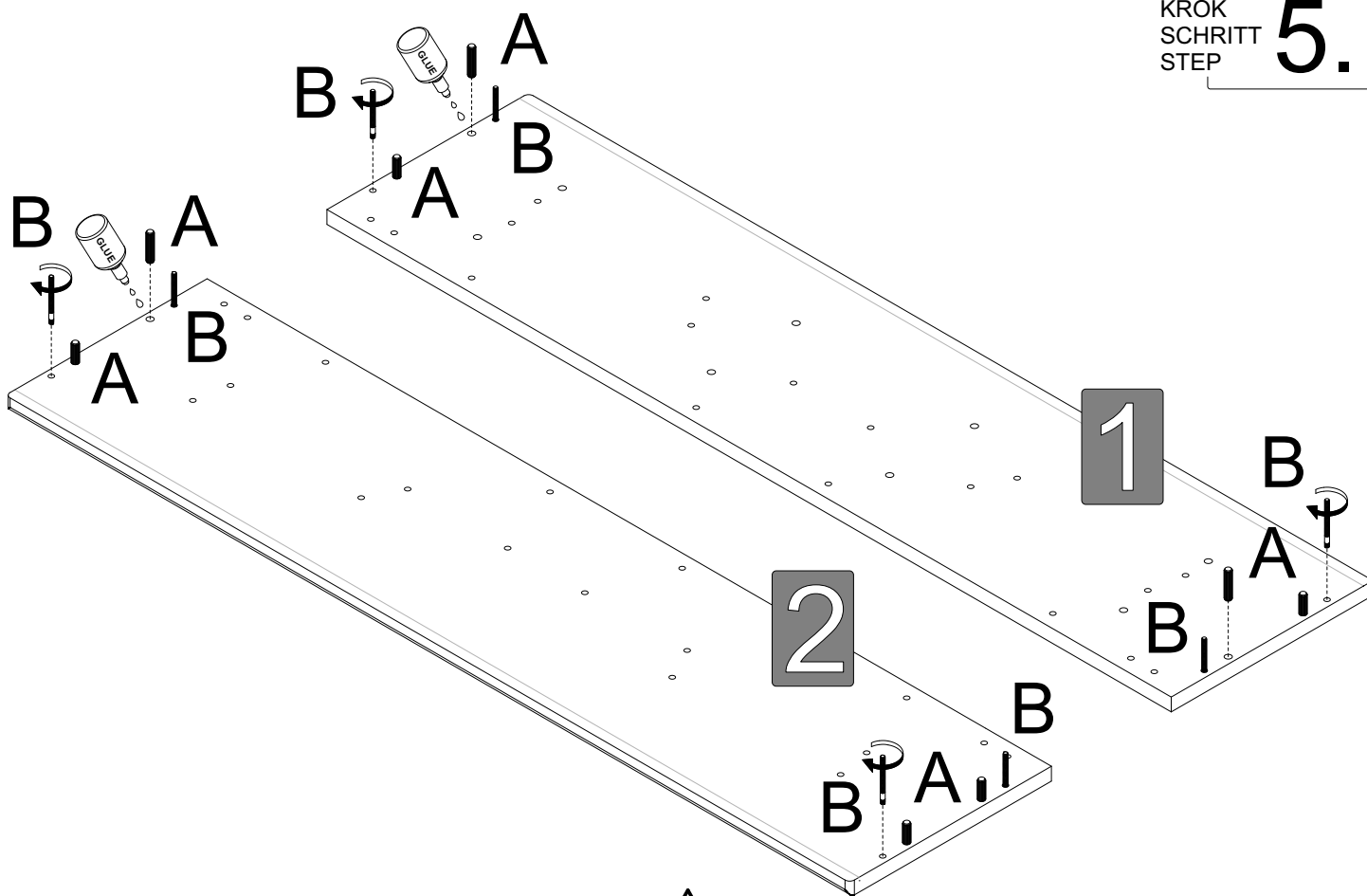


KROK
SCHRITT
STEP **4.**





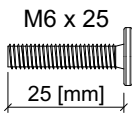
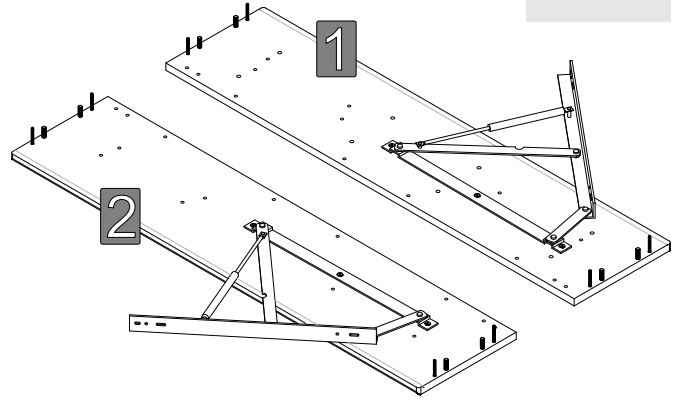
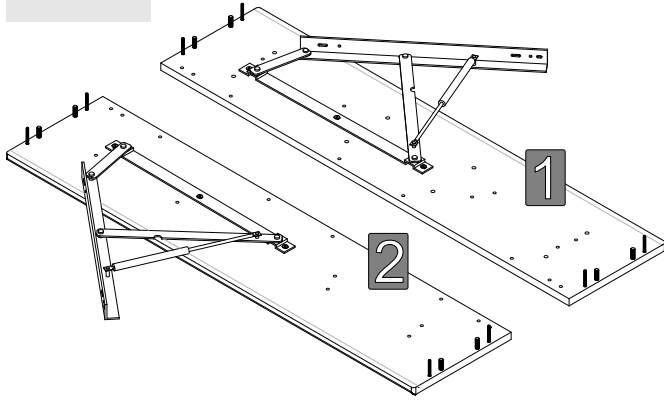
KROK
SCHRITT
STEP **5.**



Wariant 1
Option 1
Variant 1



Wariant 2
Option 2
Variant 2

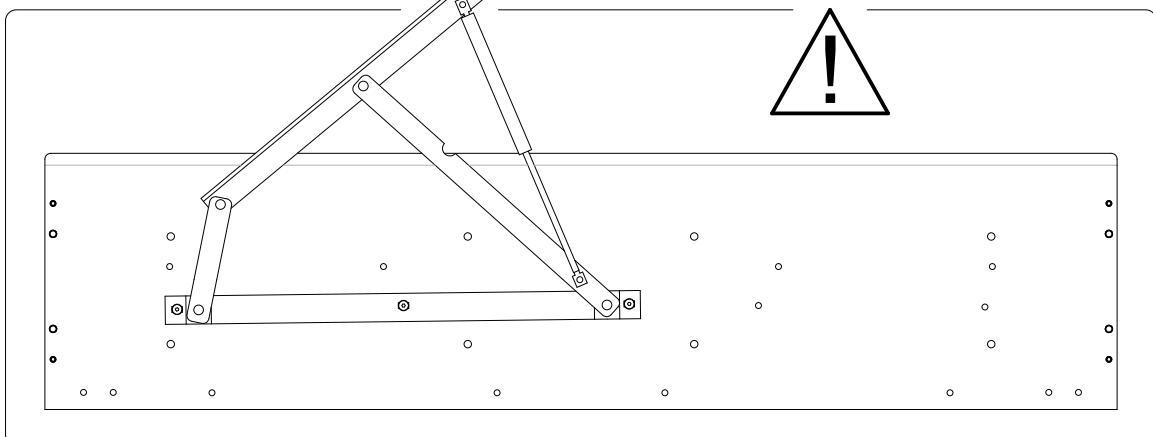
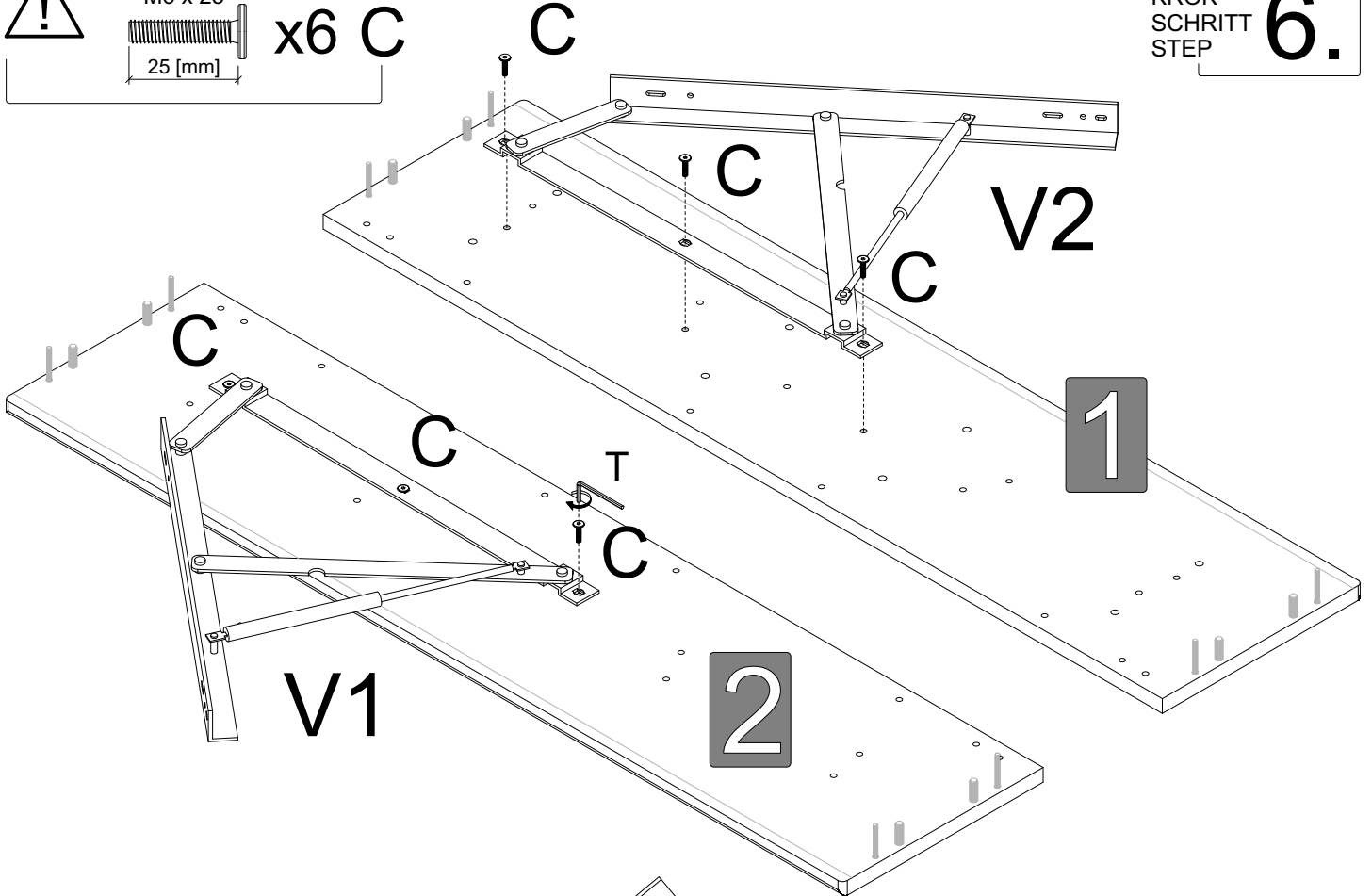


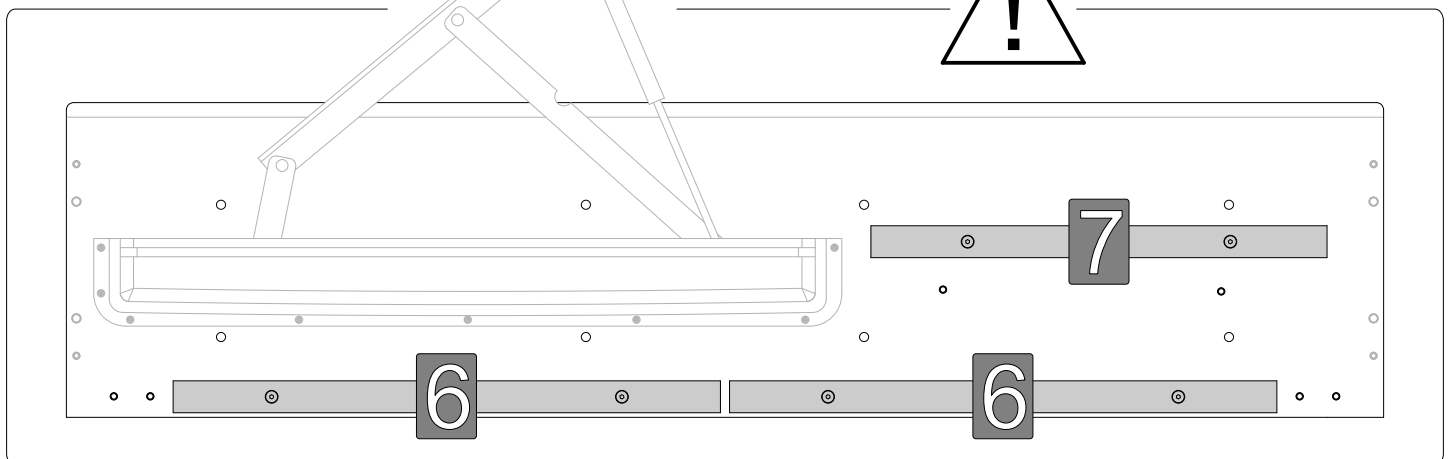
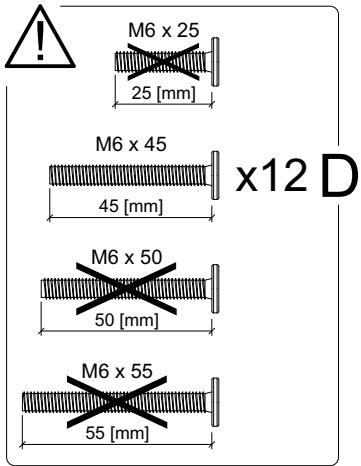
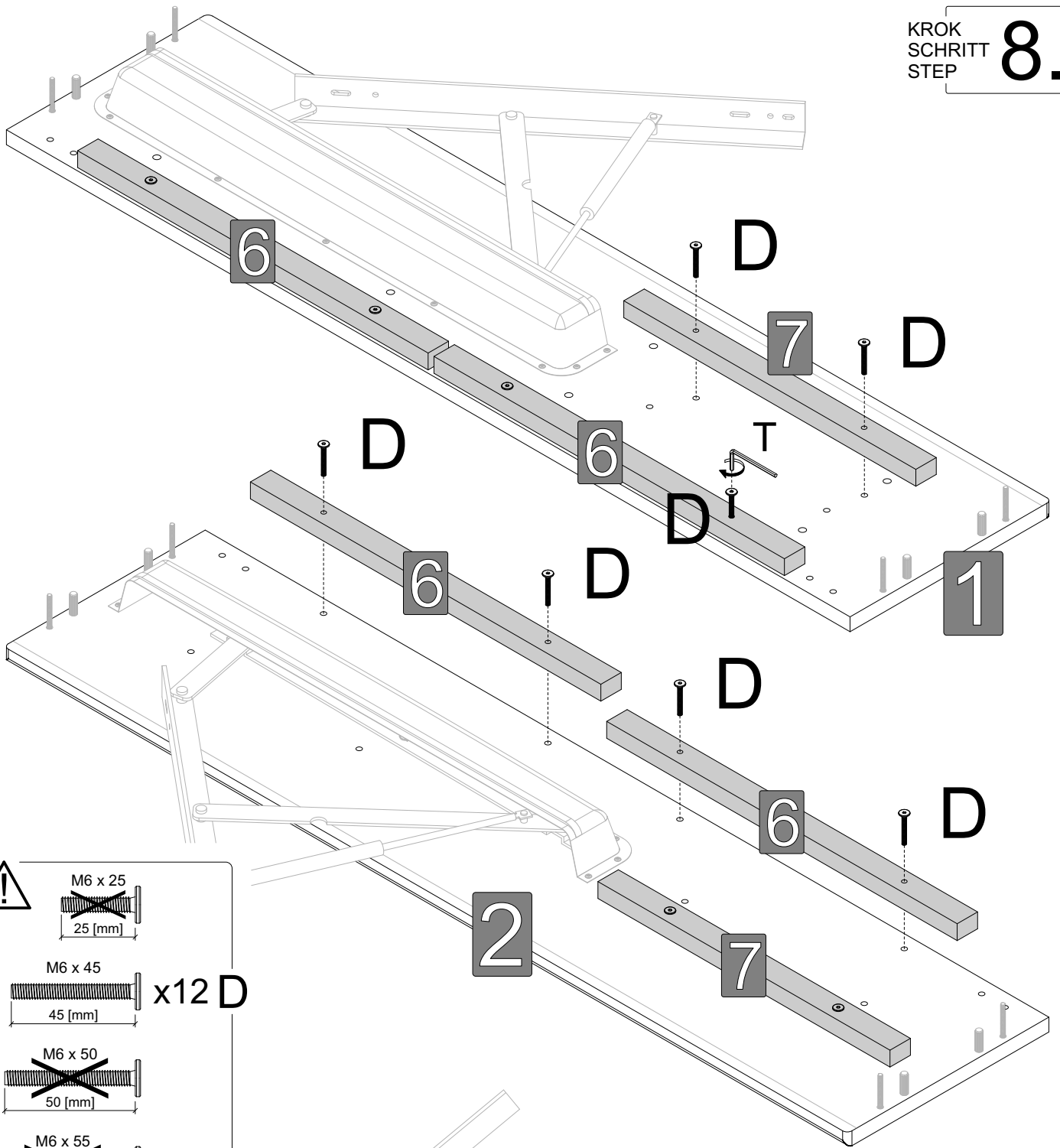
x6 C

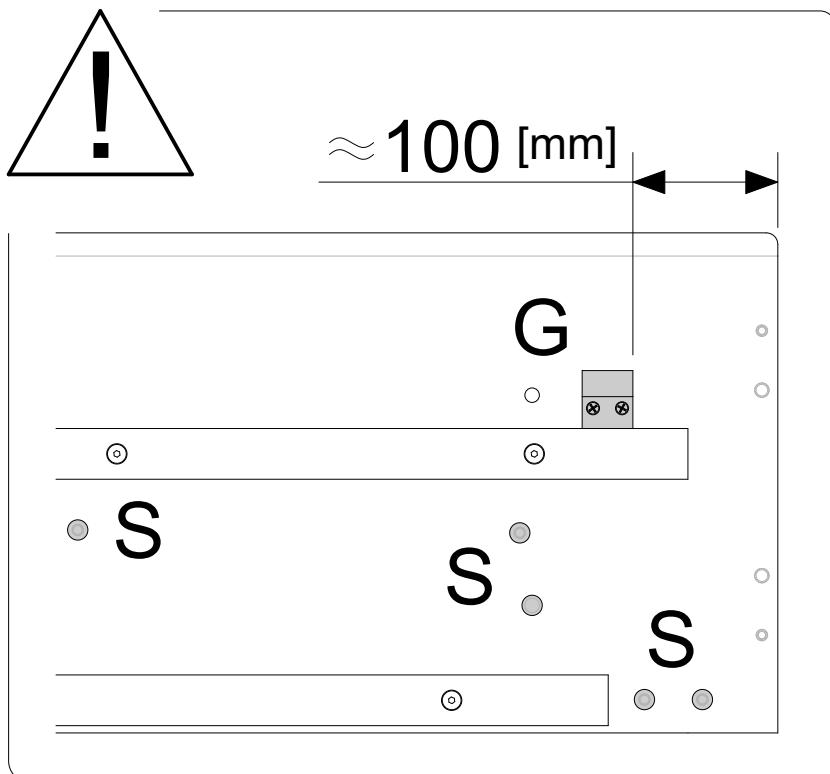
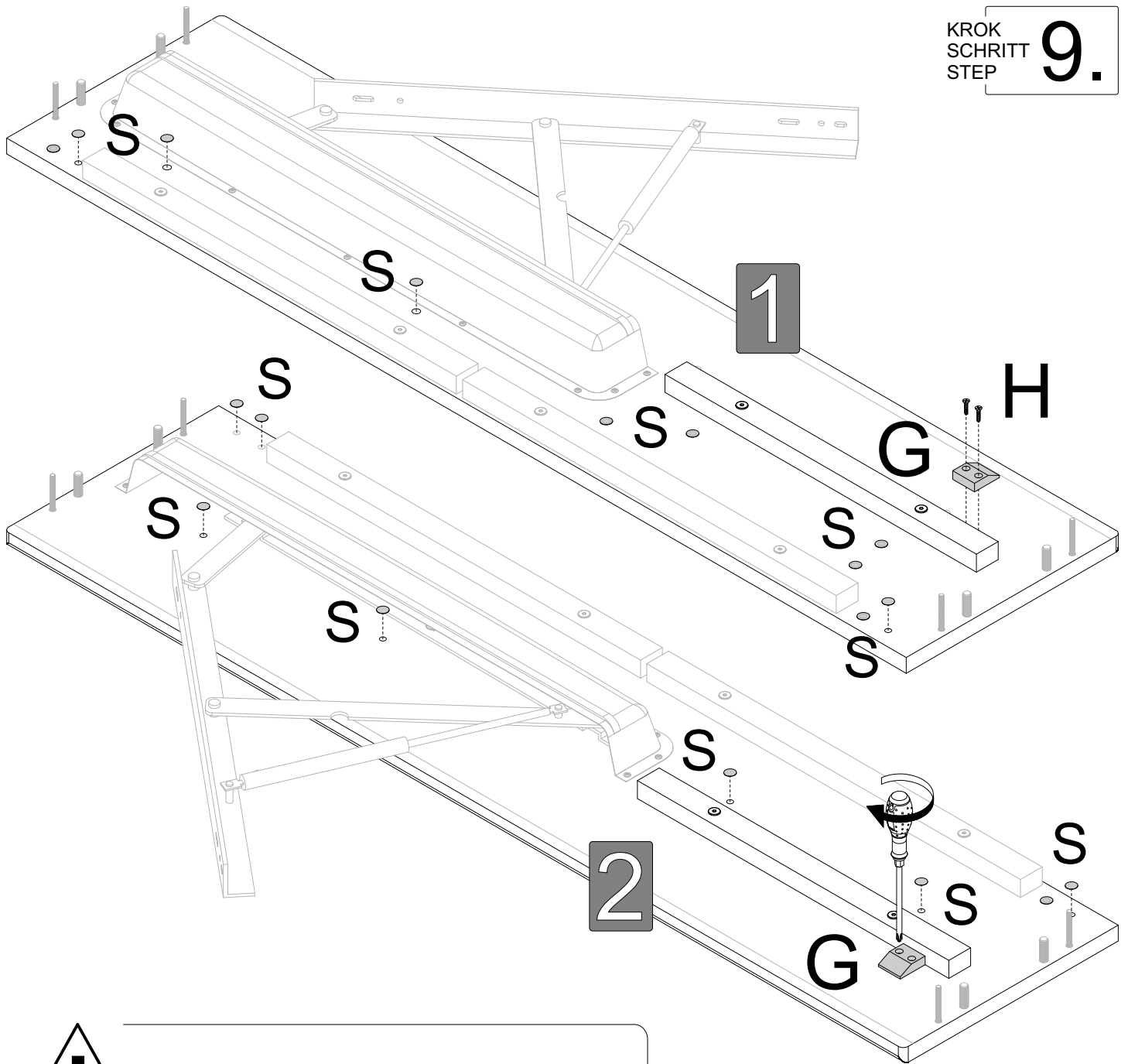
C

KROK
SCHRITT
STEP

6.

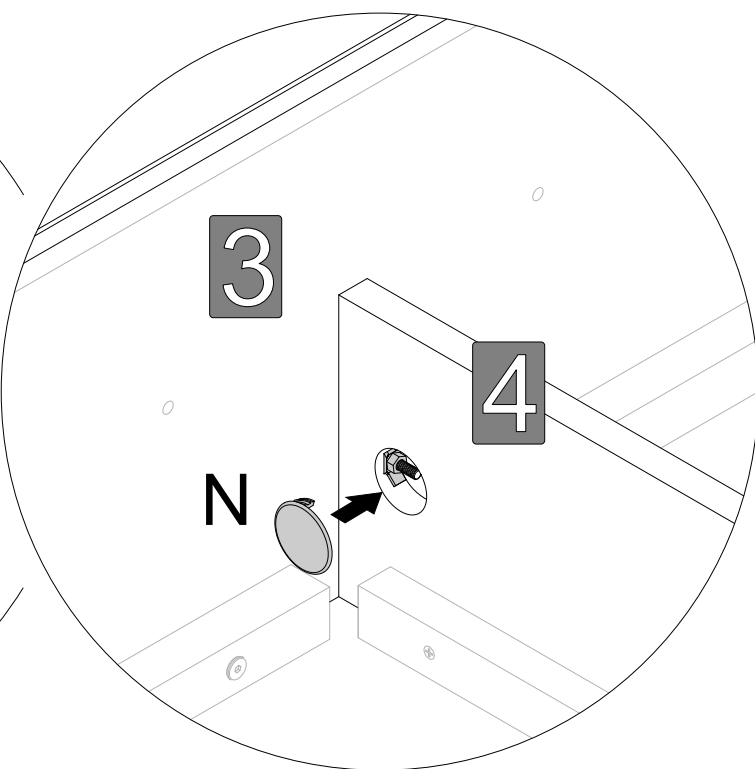
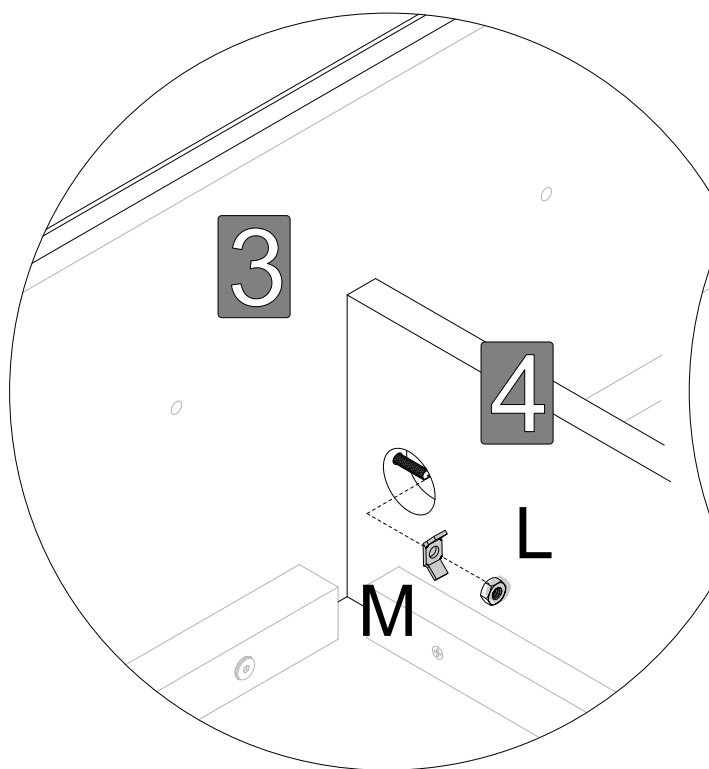
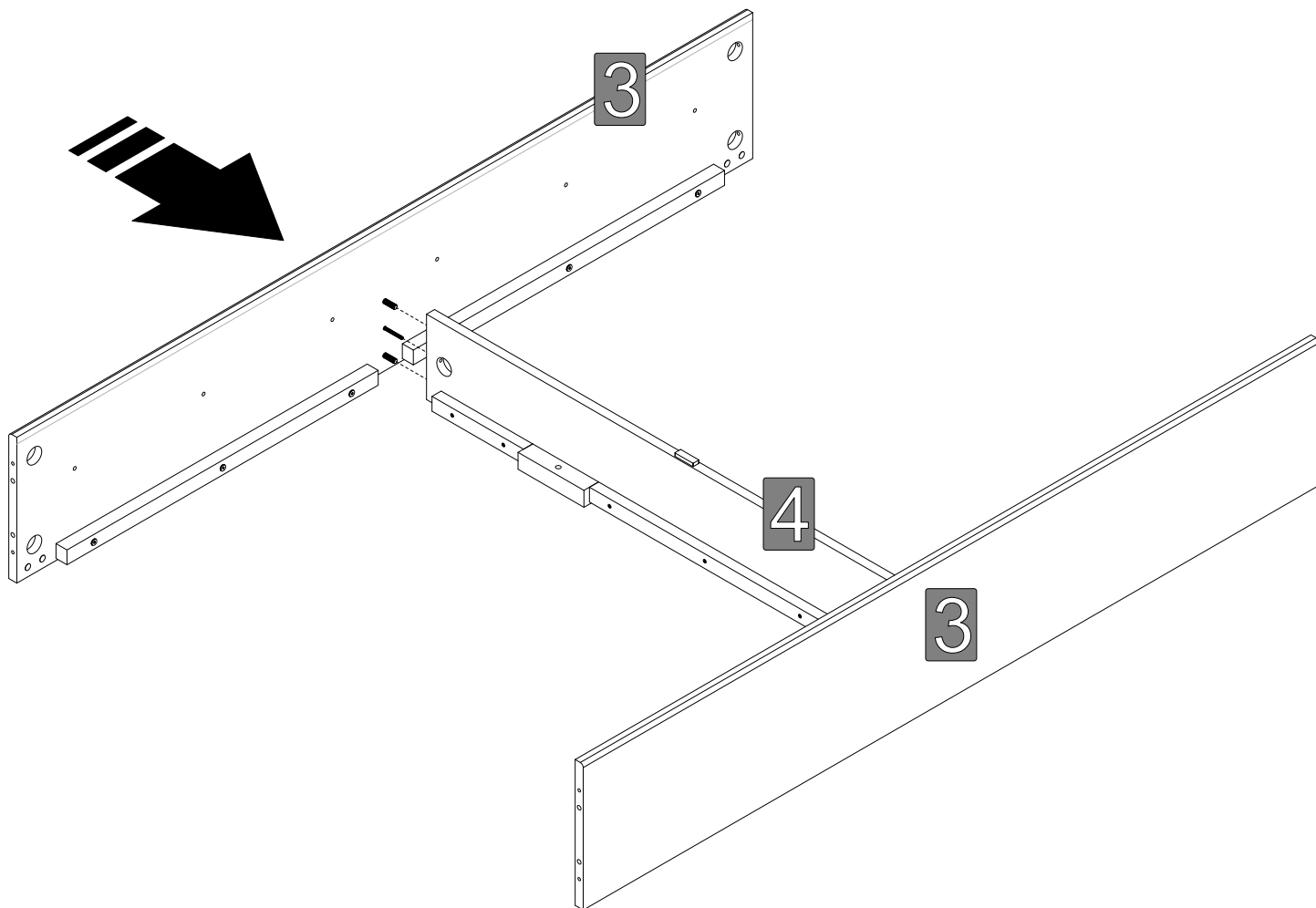


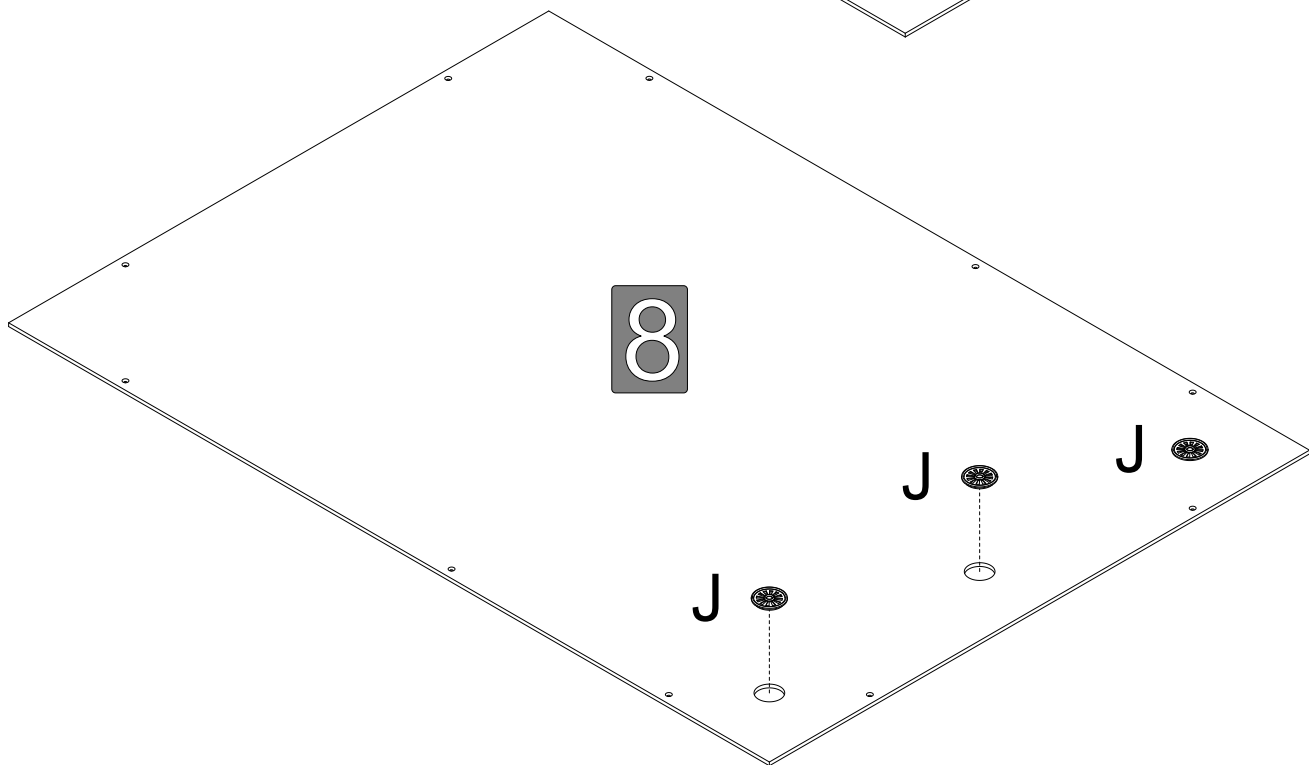
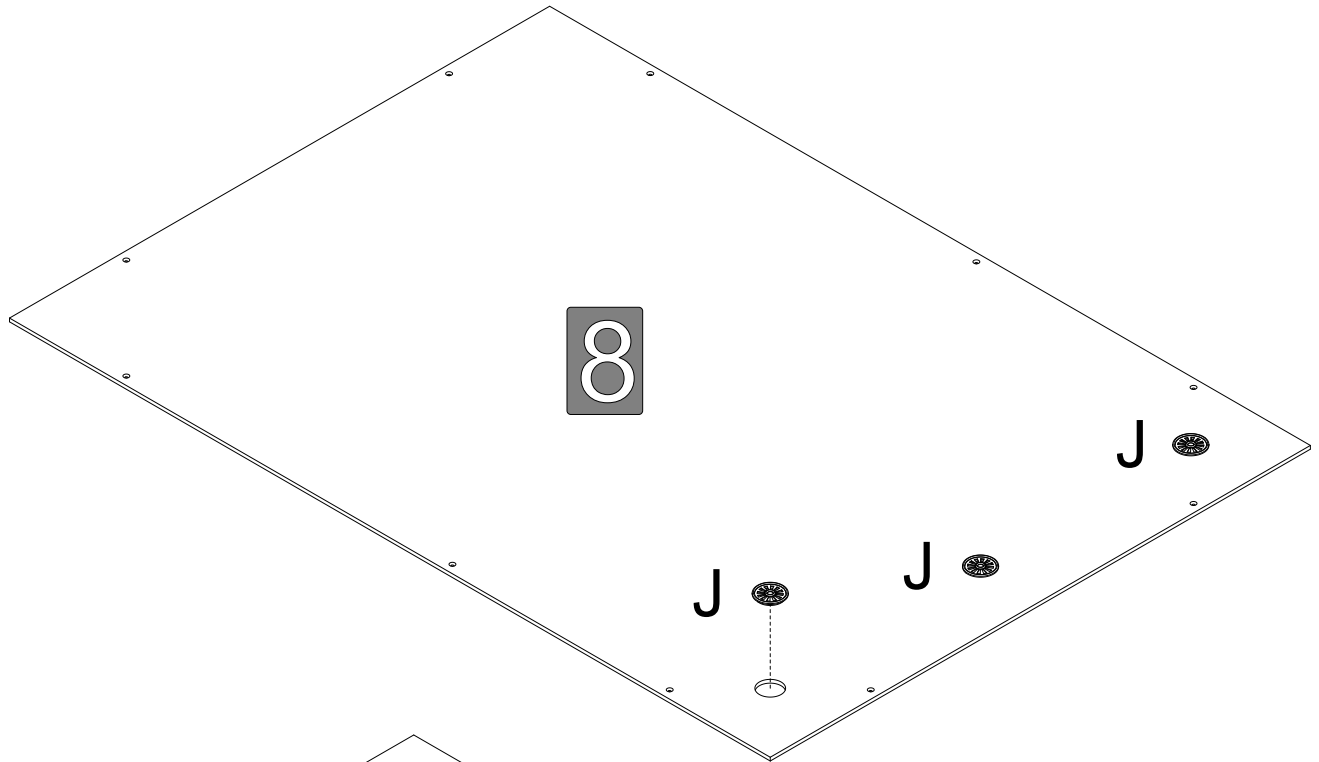


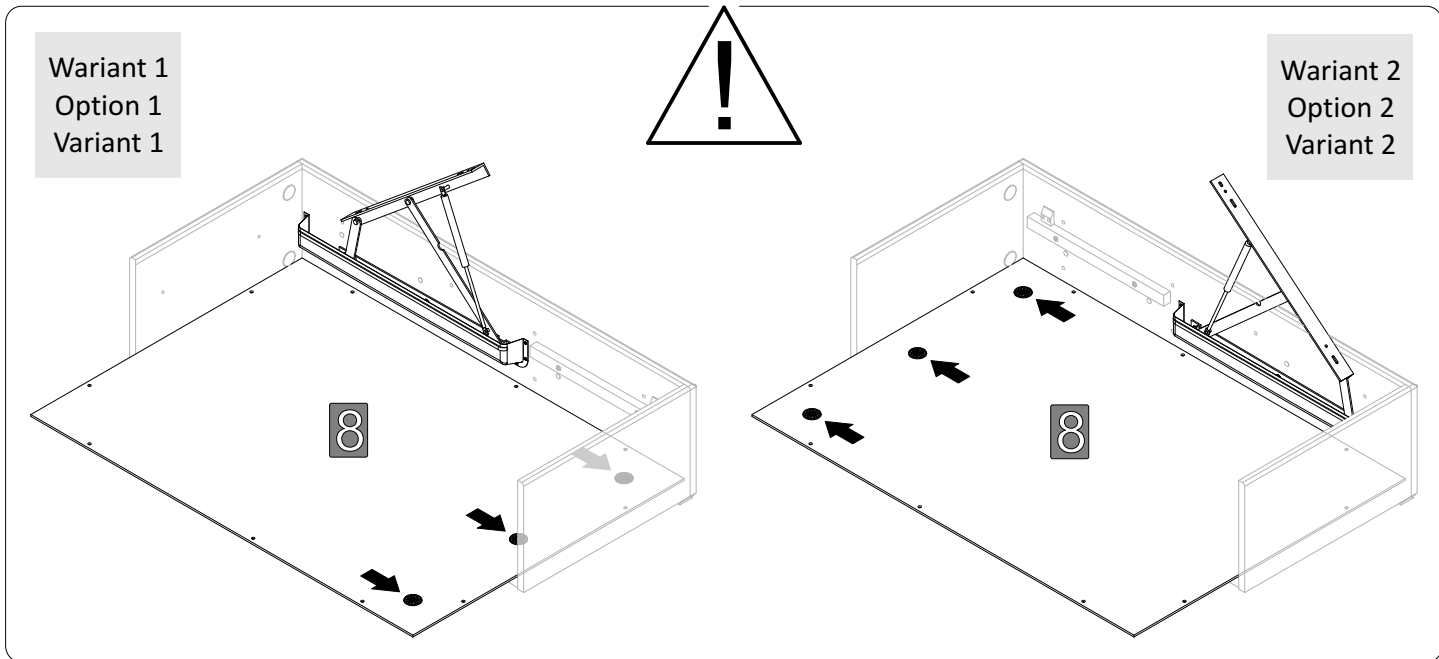


KROK
SCHRITT
STEP

10.

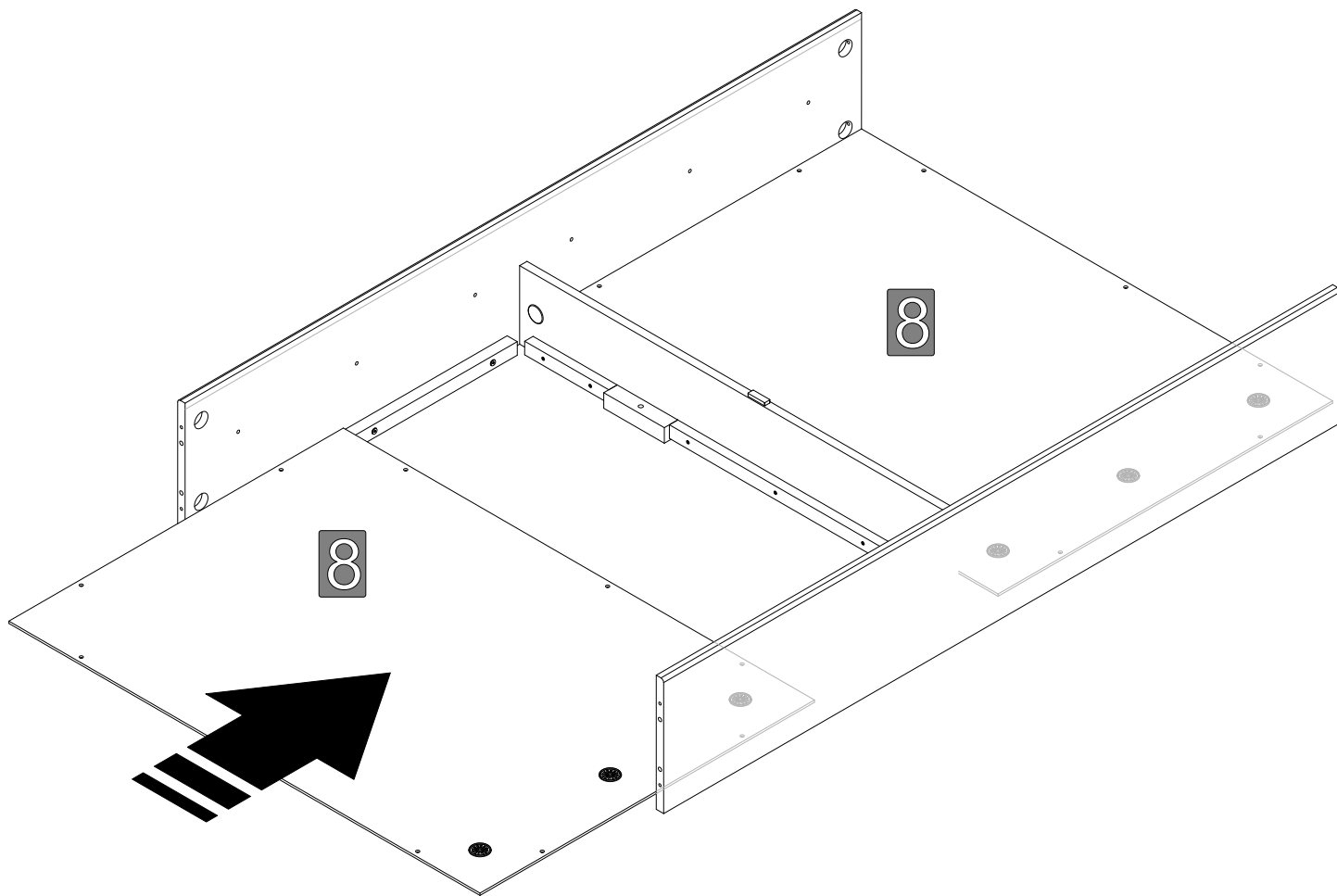






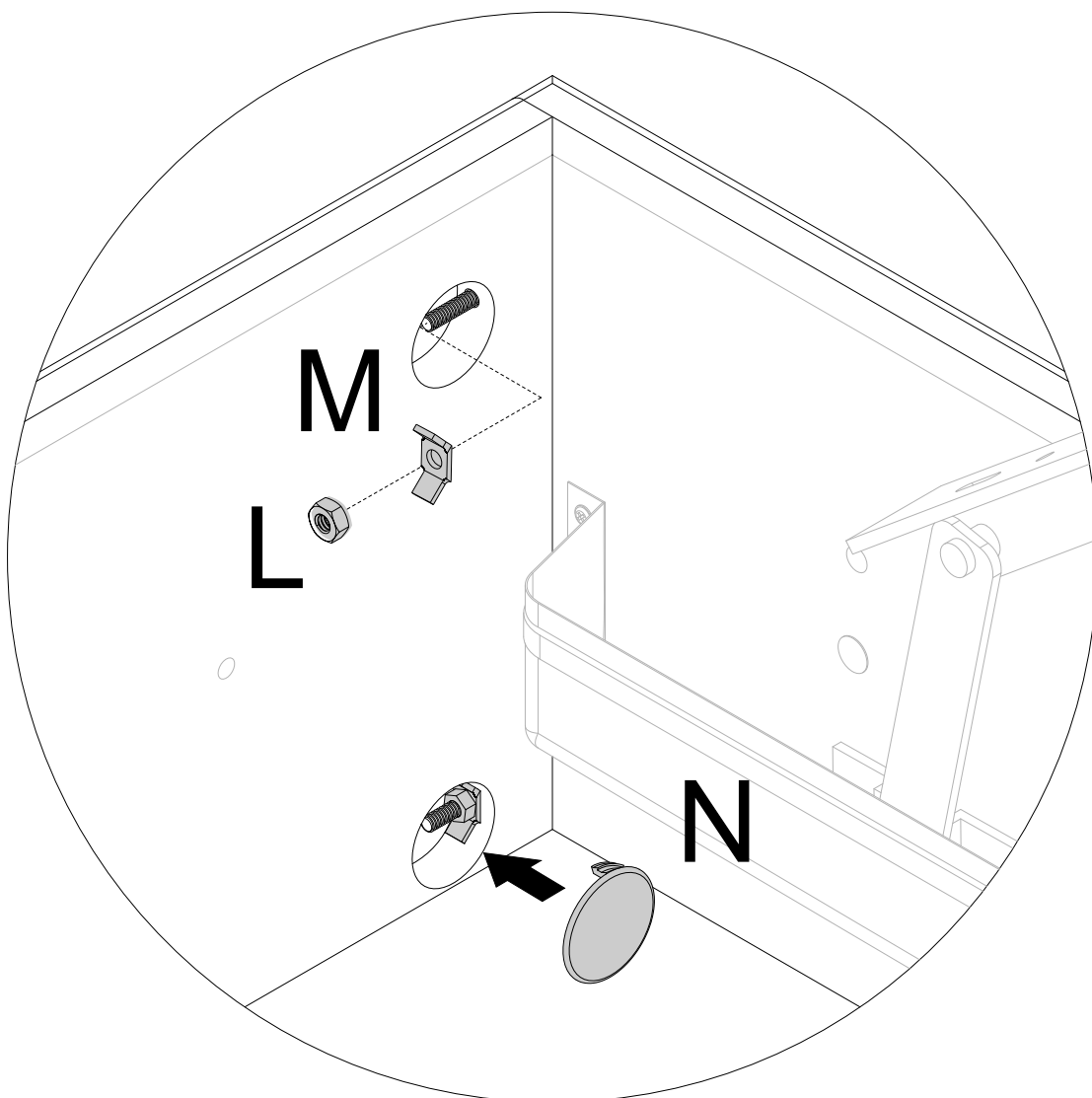
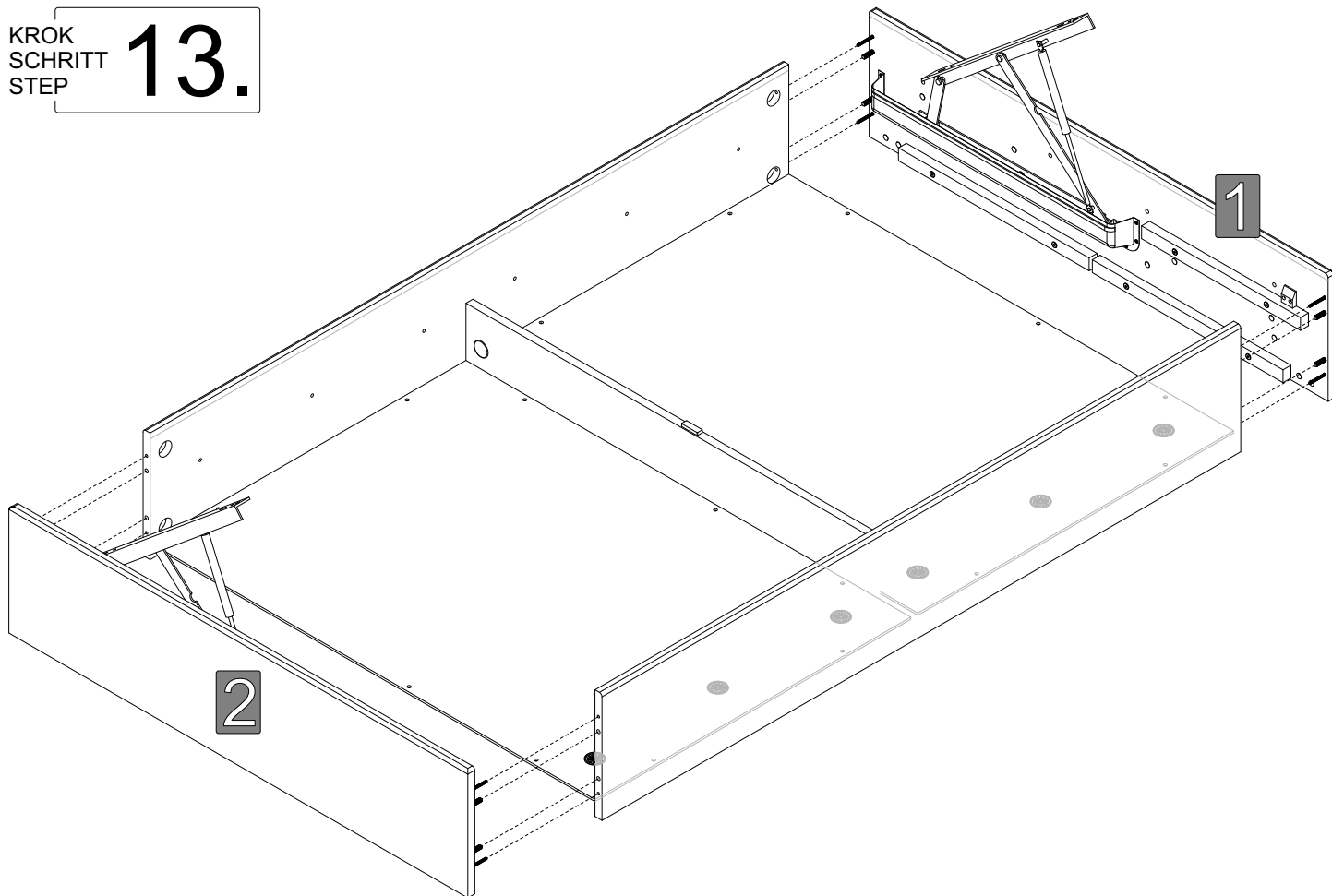
KROK
SCHRITT
STEP

12.



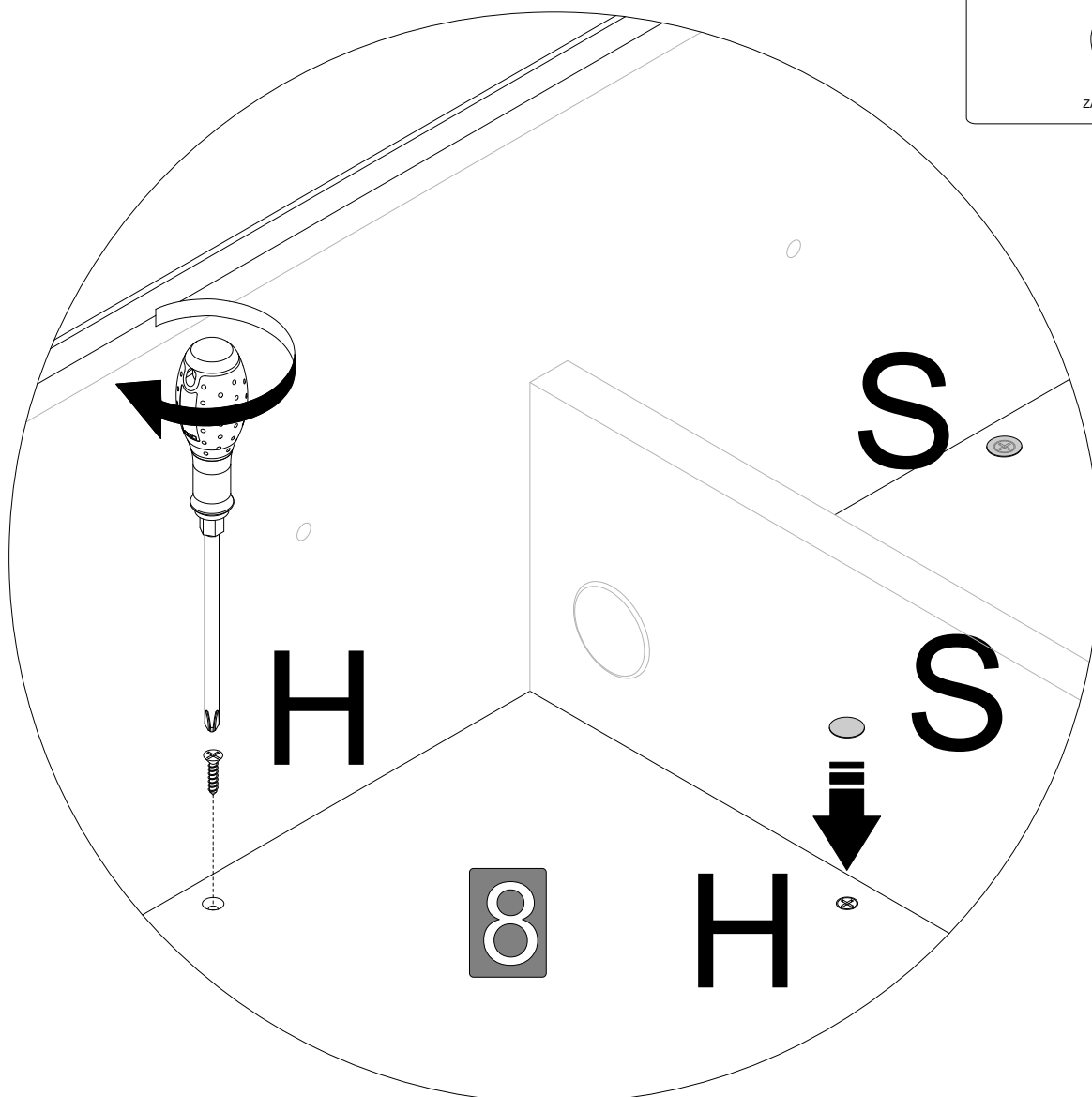
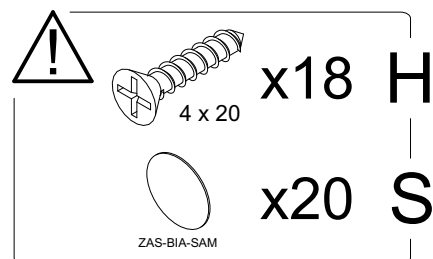
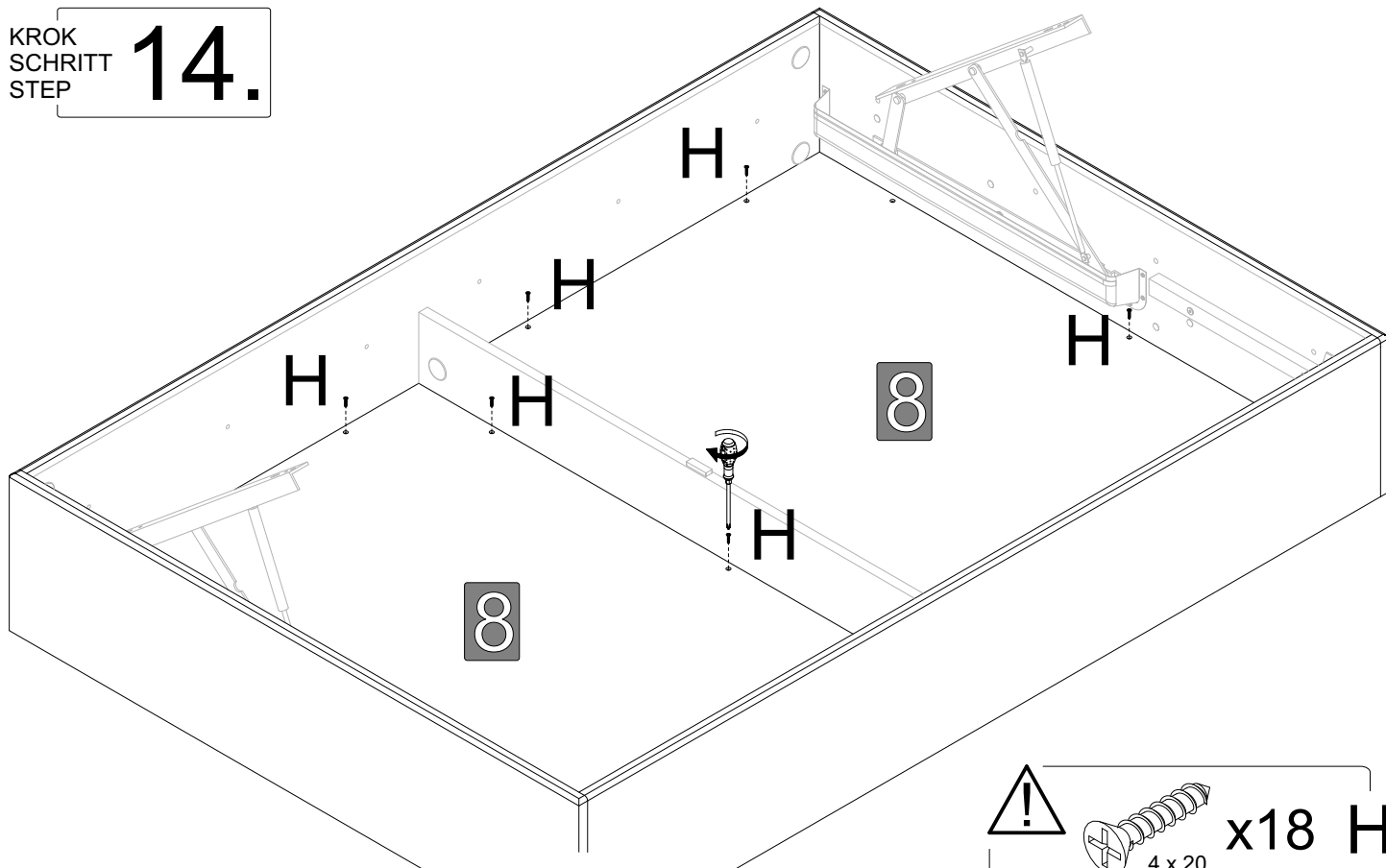
KROK
SCHRITT
STEP

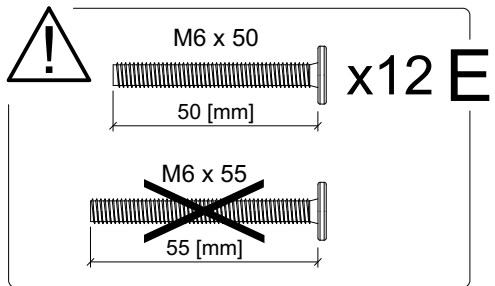
13.



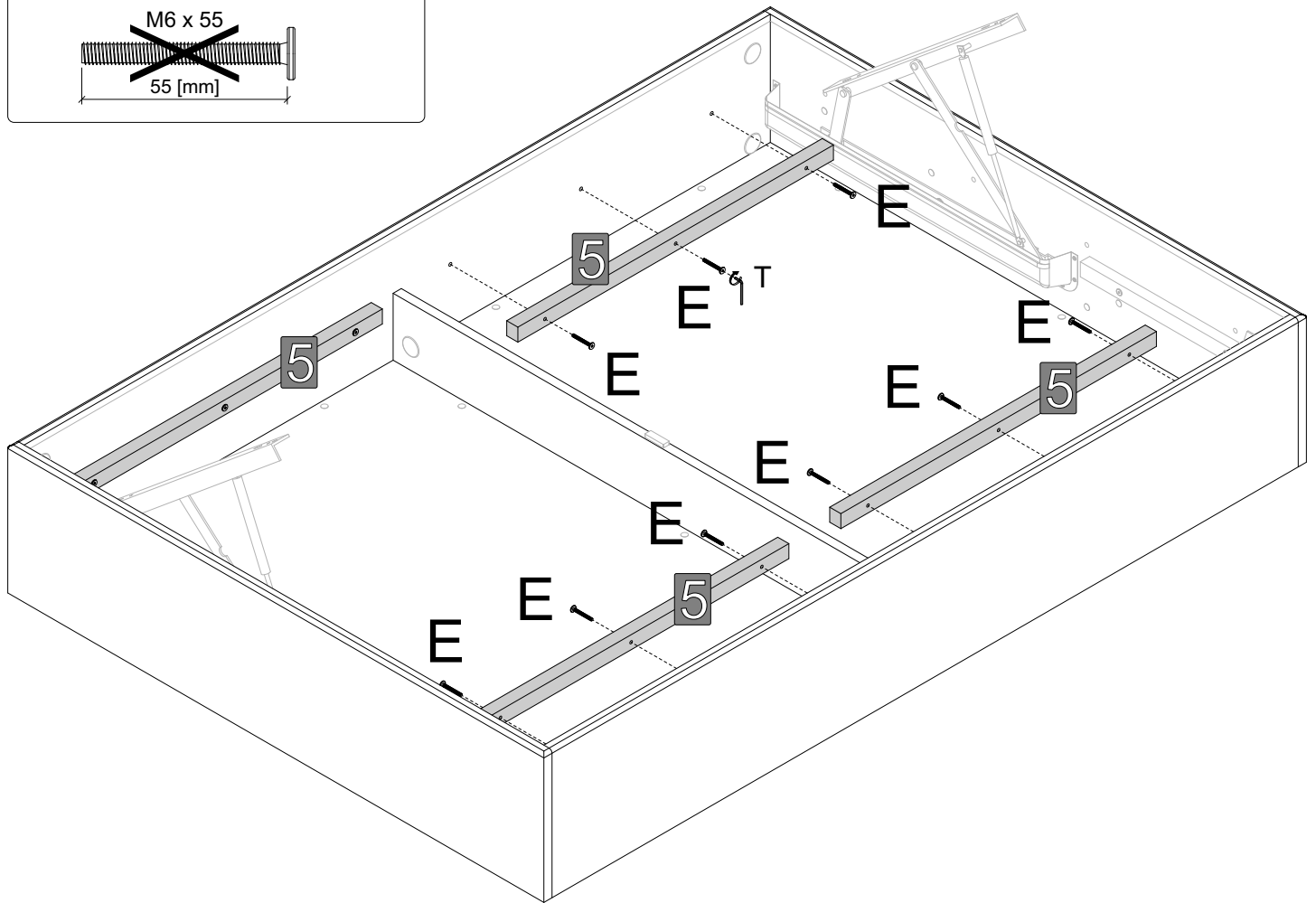
KROK
SCHRITT
STEP

14.

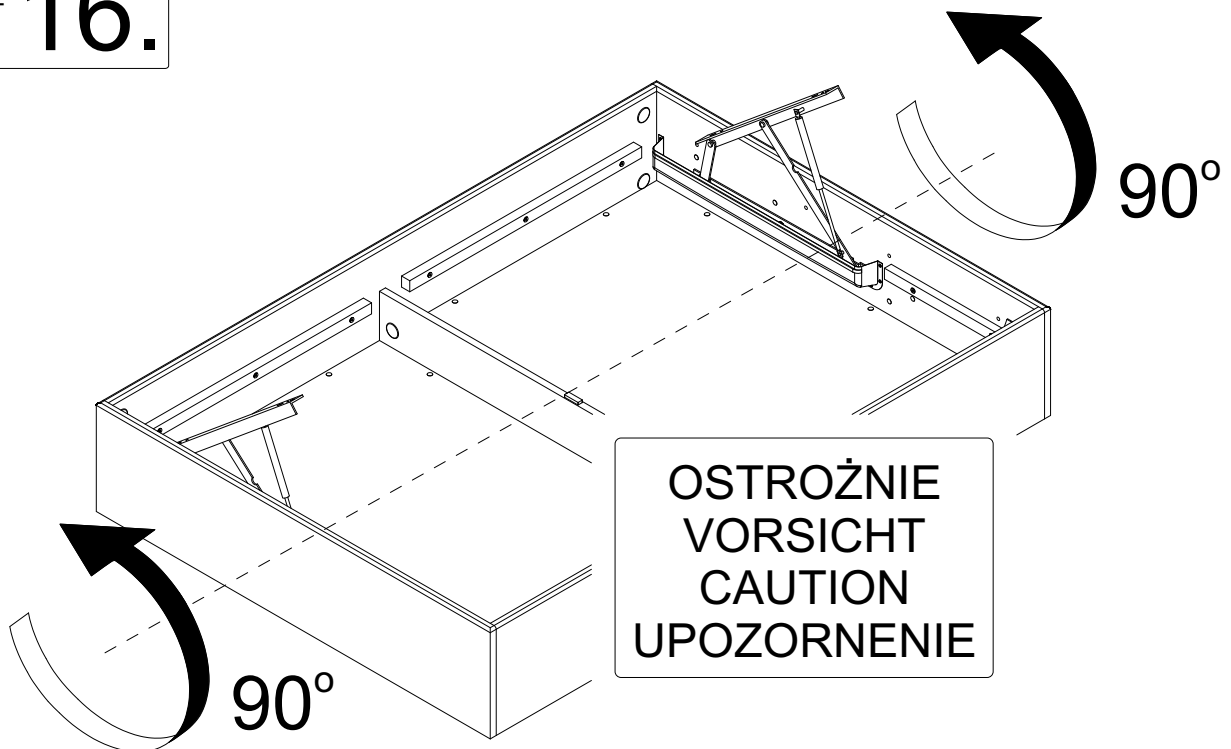




KROK
SCHRITT
STEP **15.**

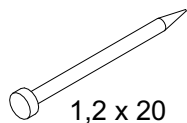
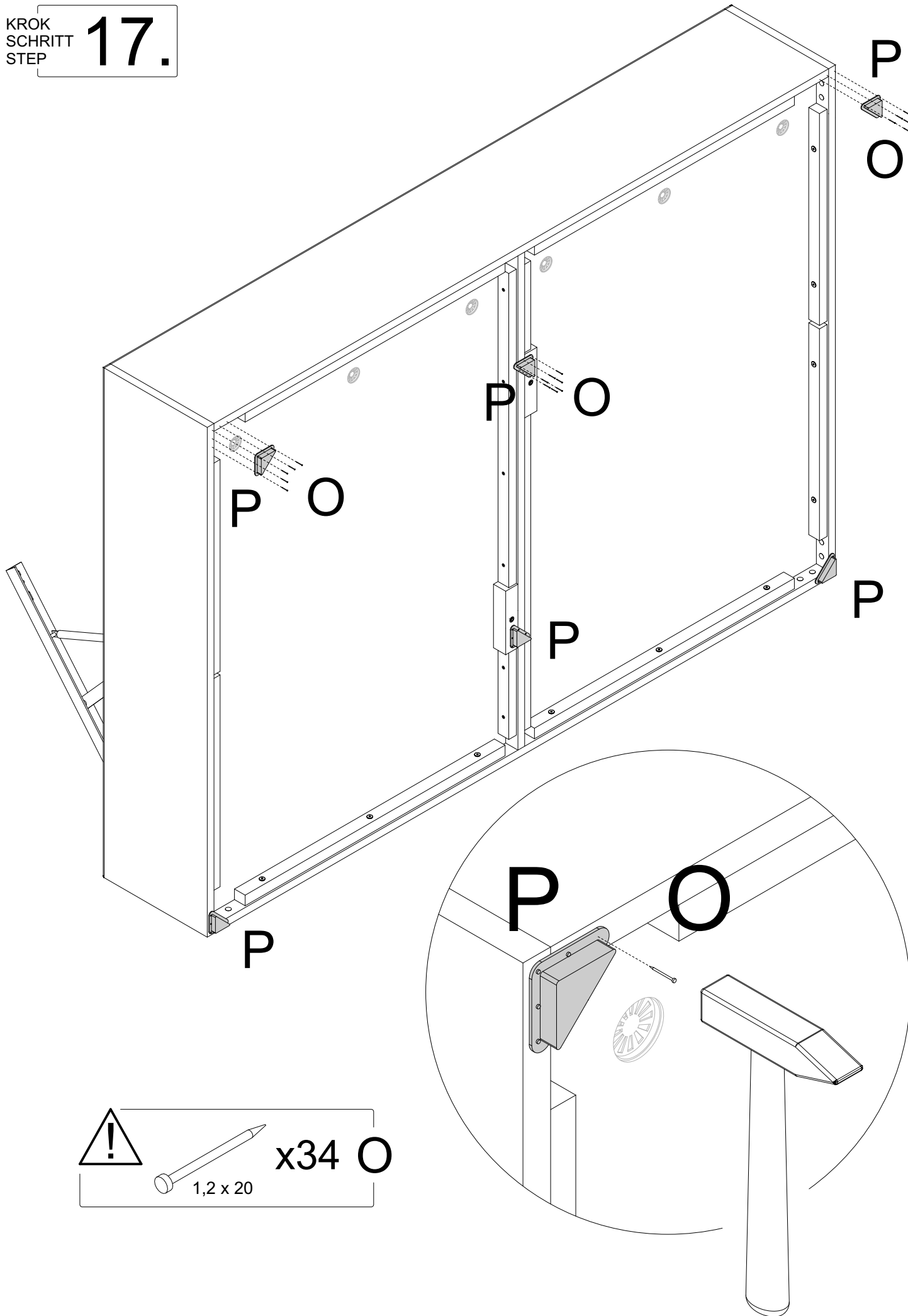


KROK
SCHRITT
STEP **16.**



KROK
SCHRITT
STEP

17.

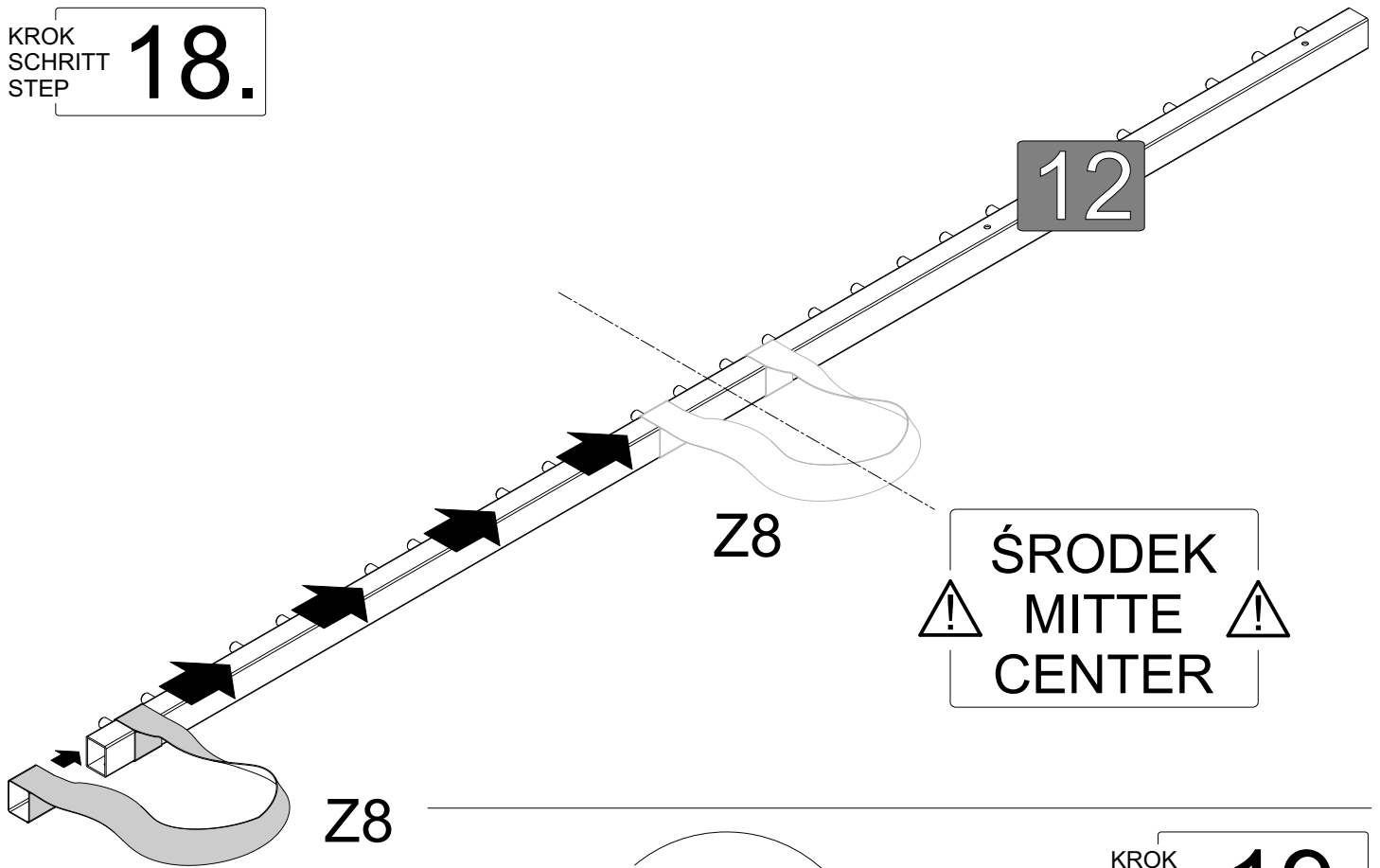


x34 O

1,2 x 20

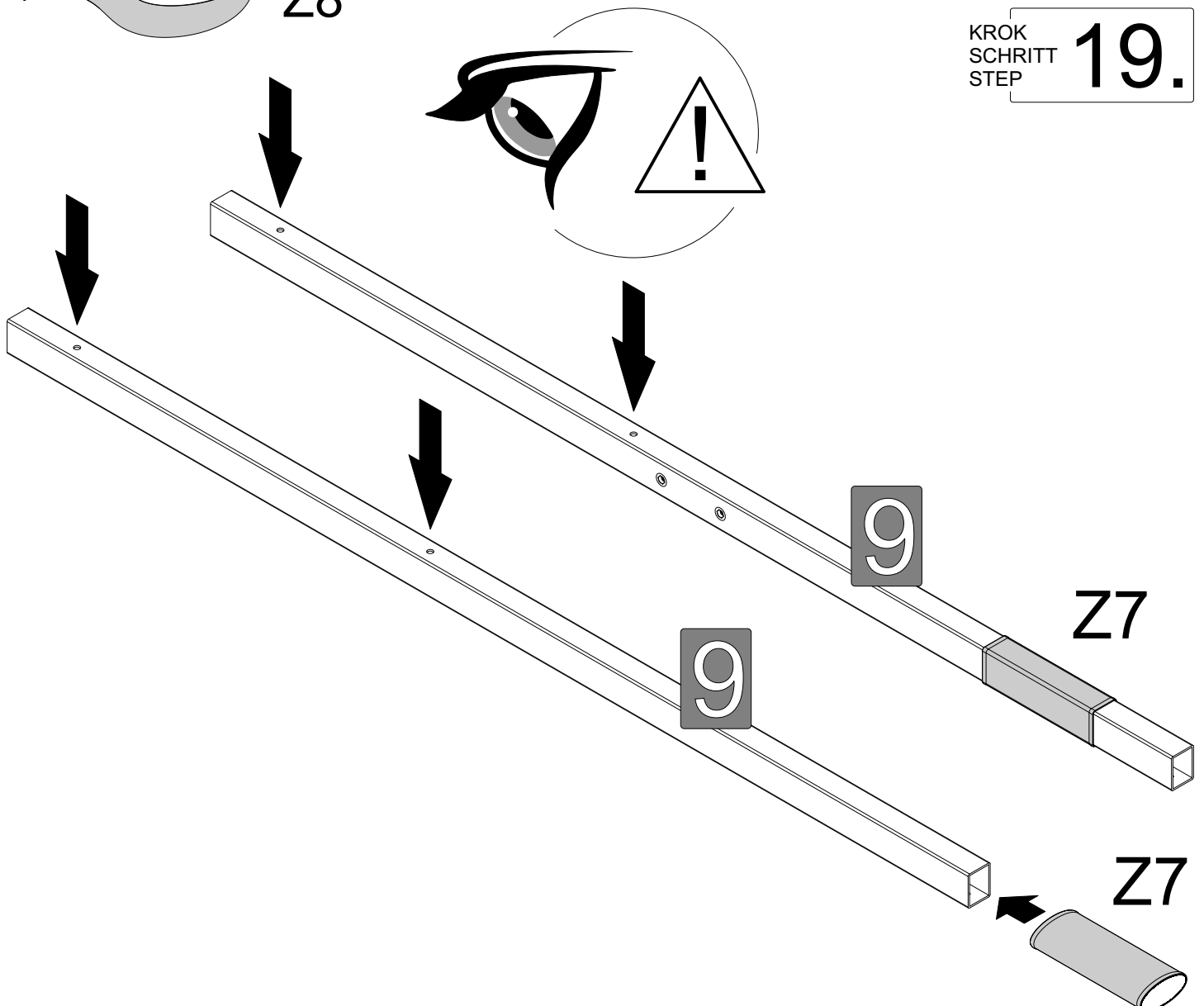
KROK
SCHRITT
STEP

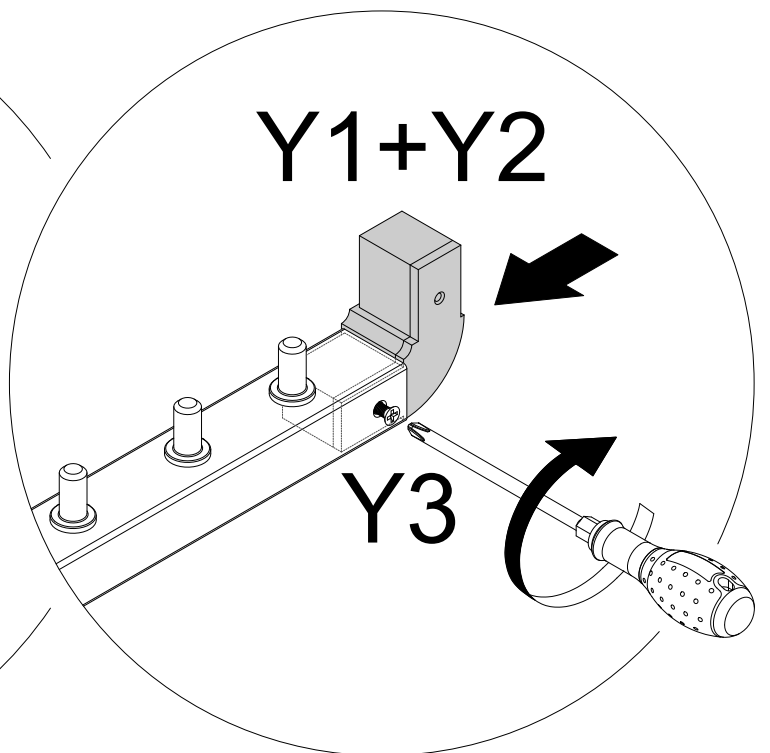
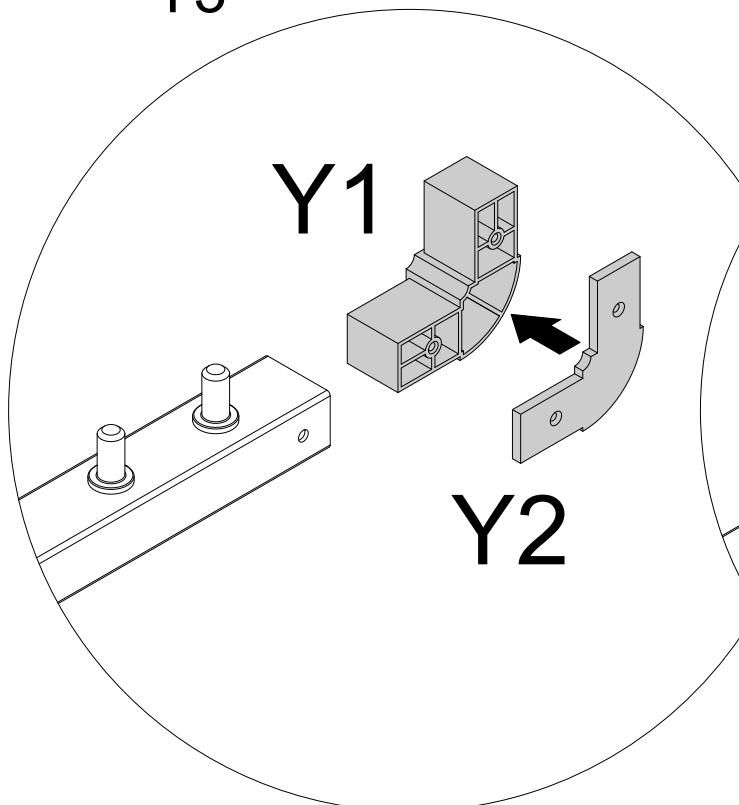
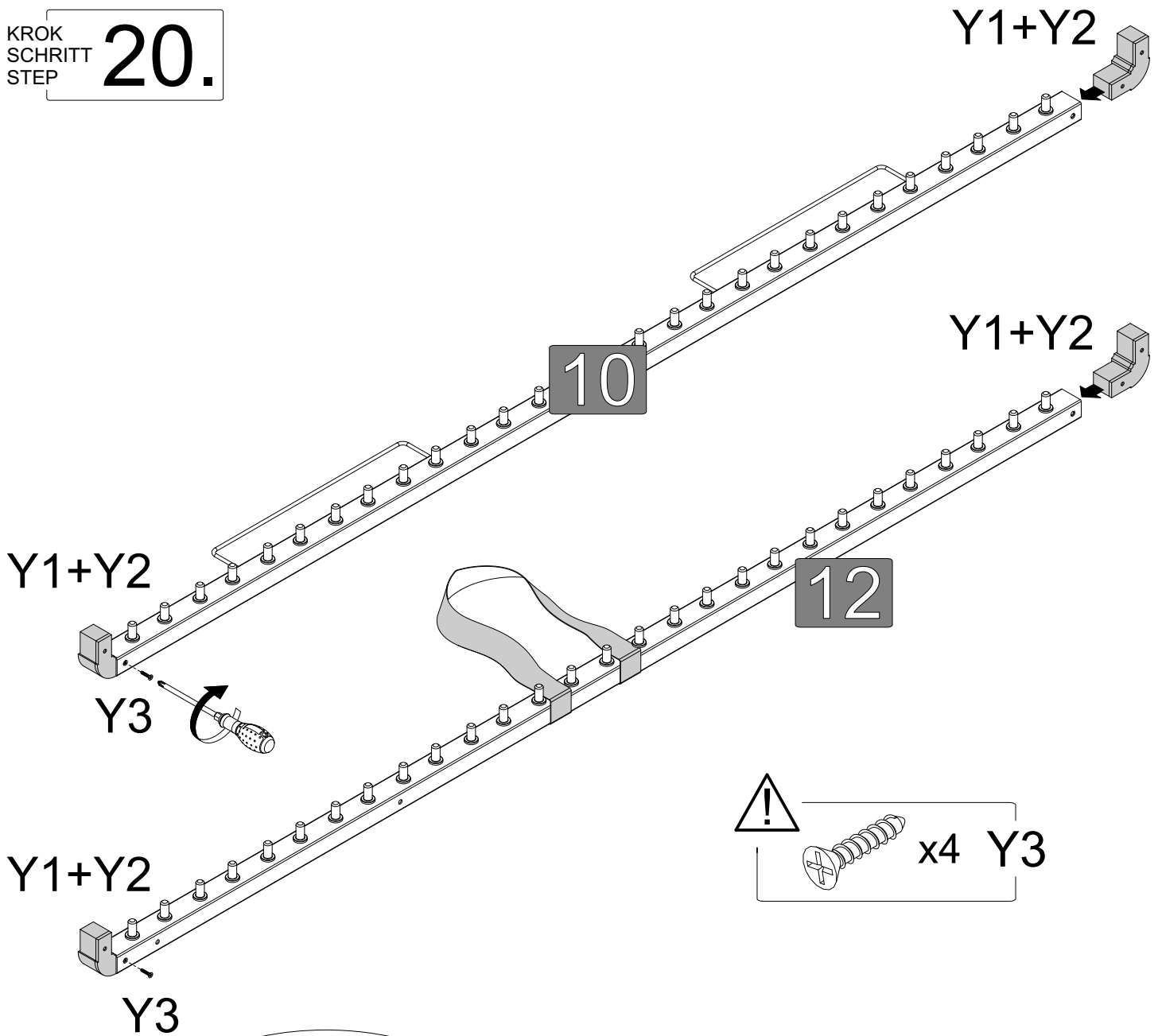
18.

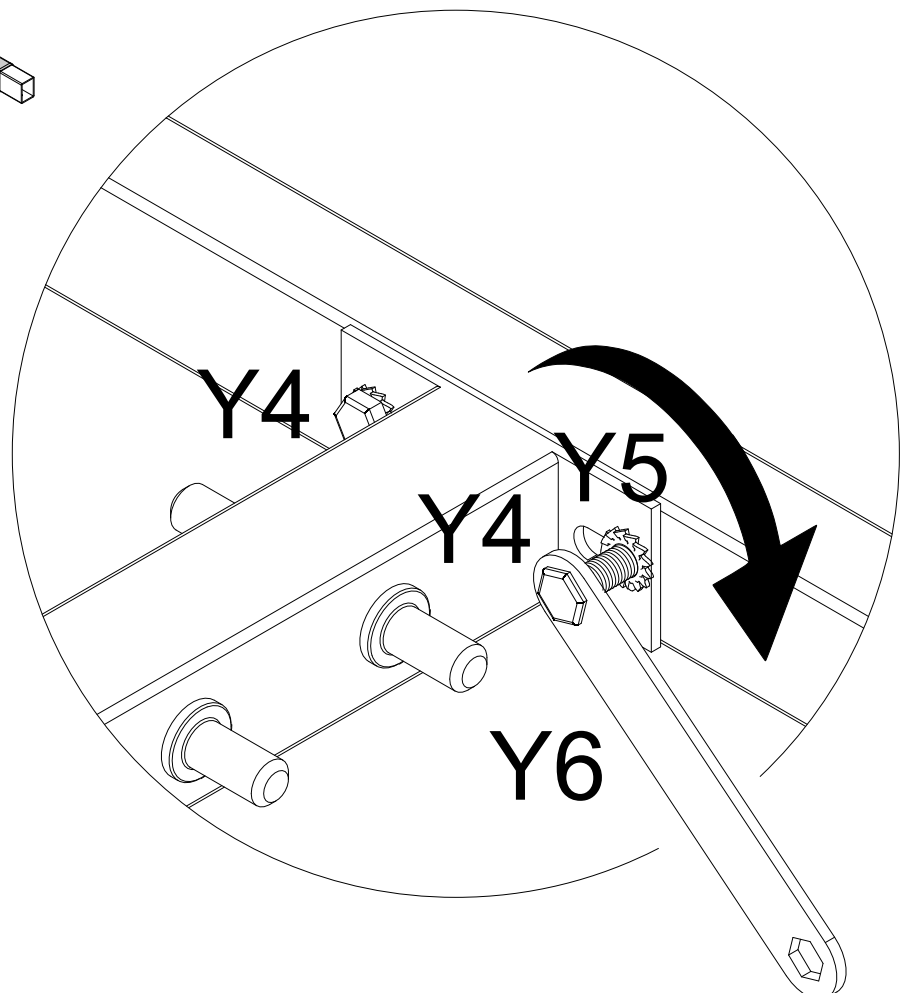
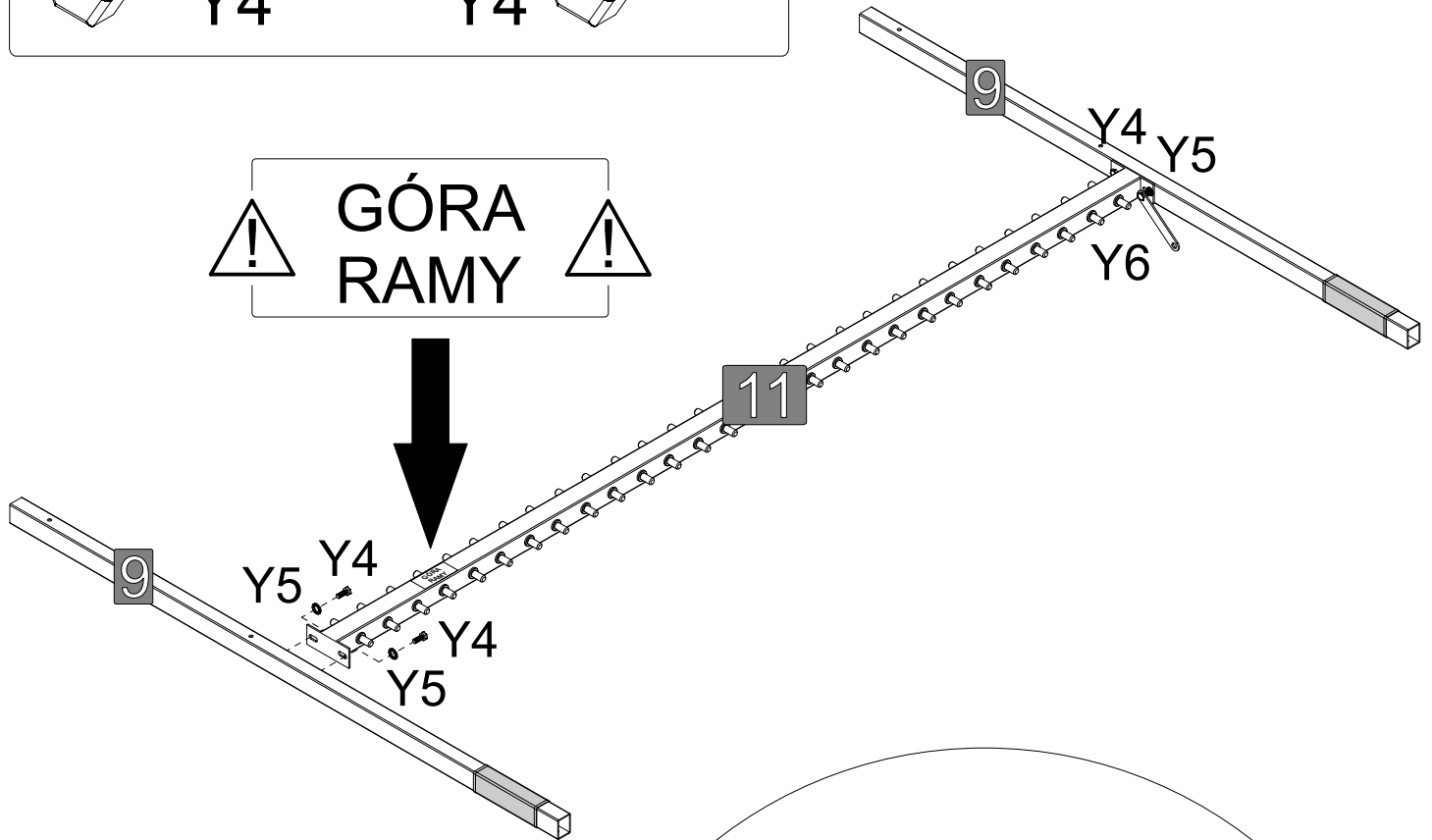
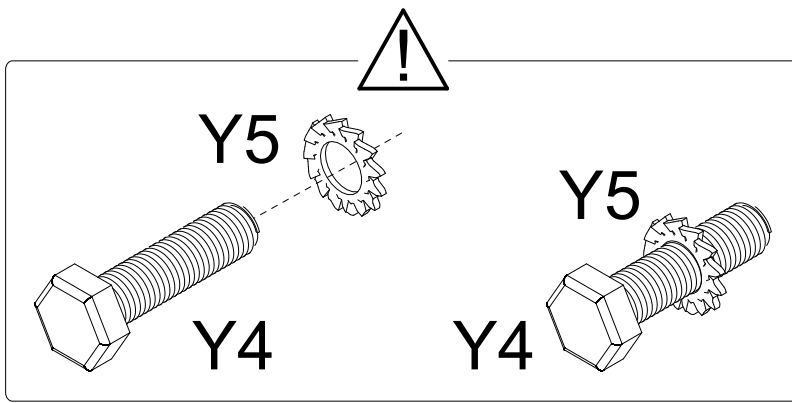


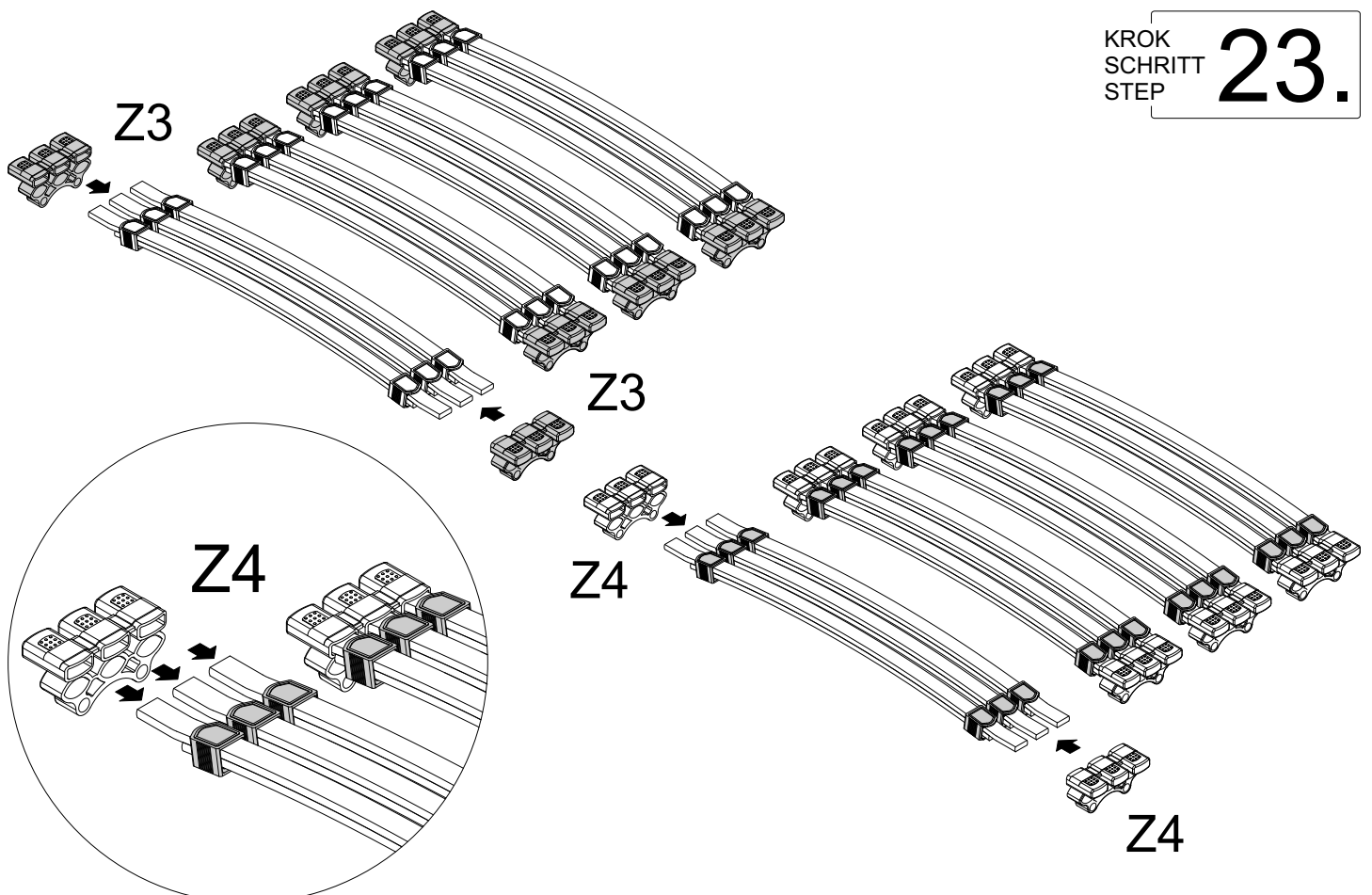
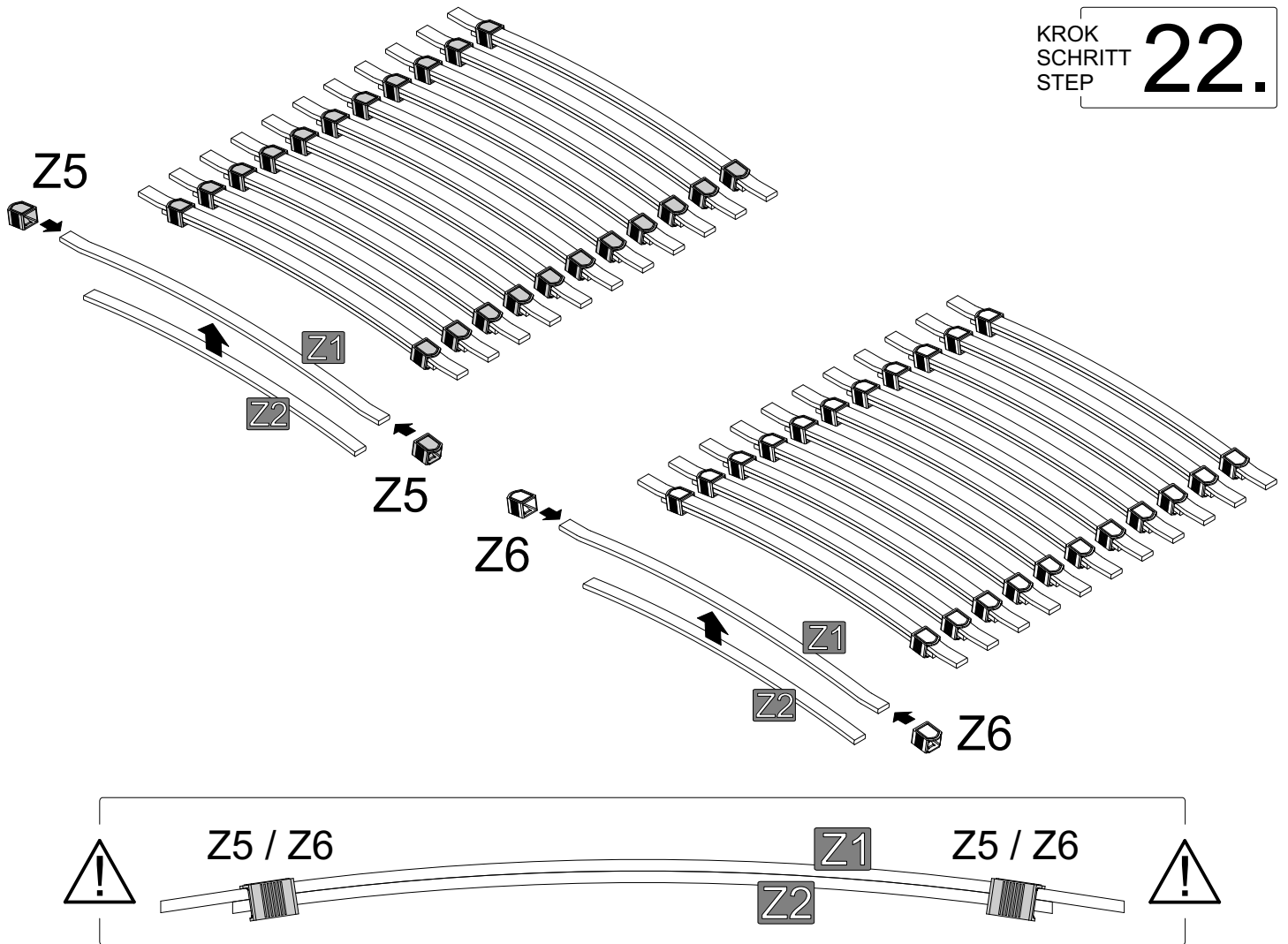
KROK
SCHRITT
STEP

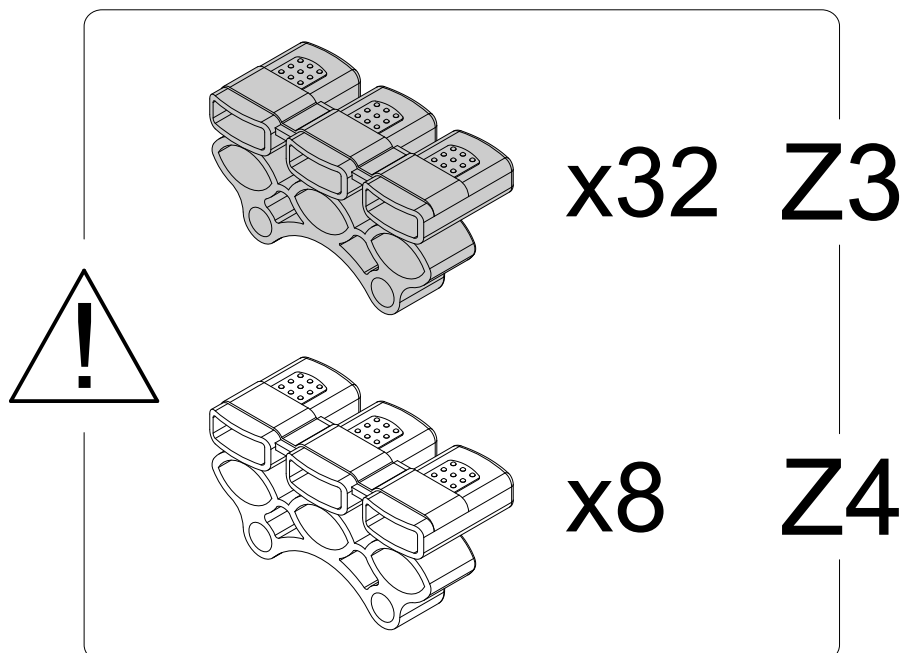
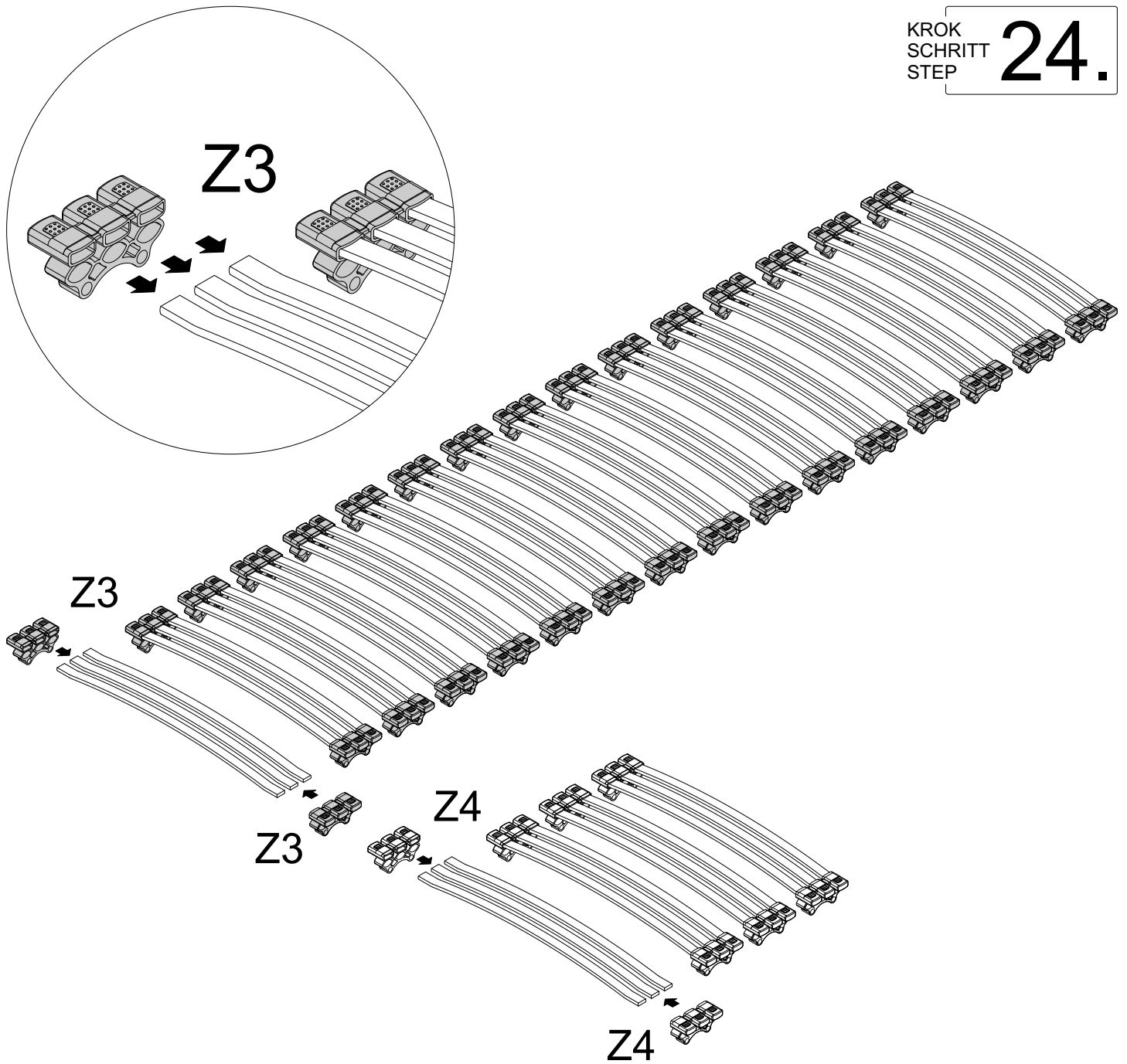
19.





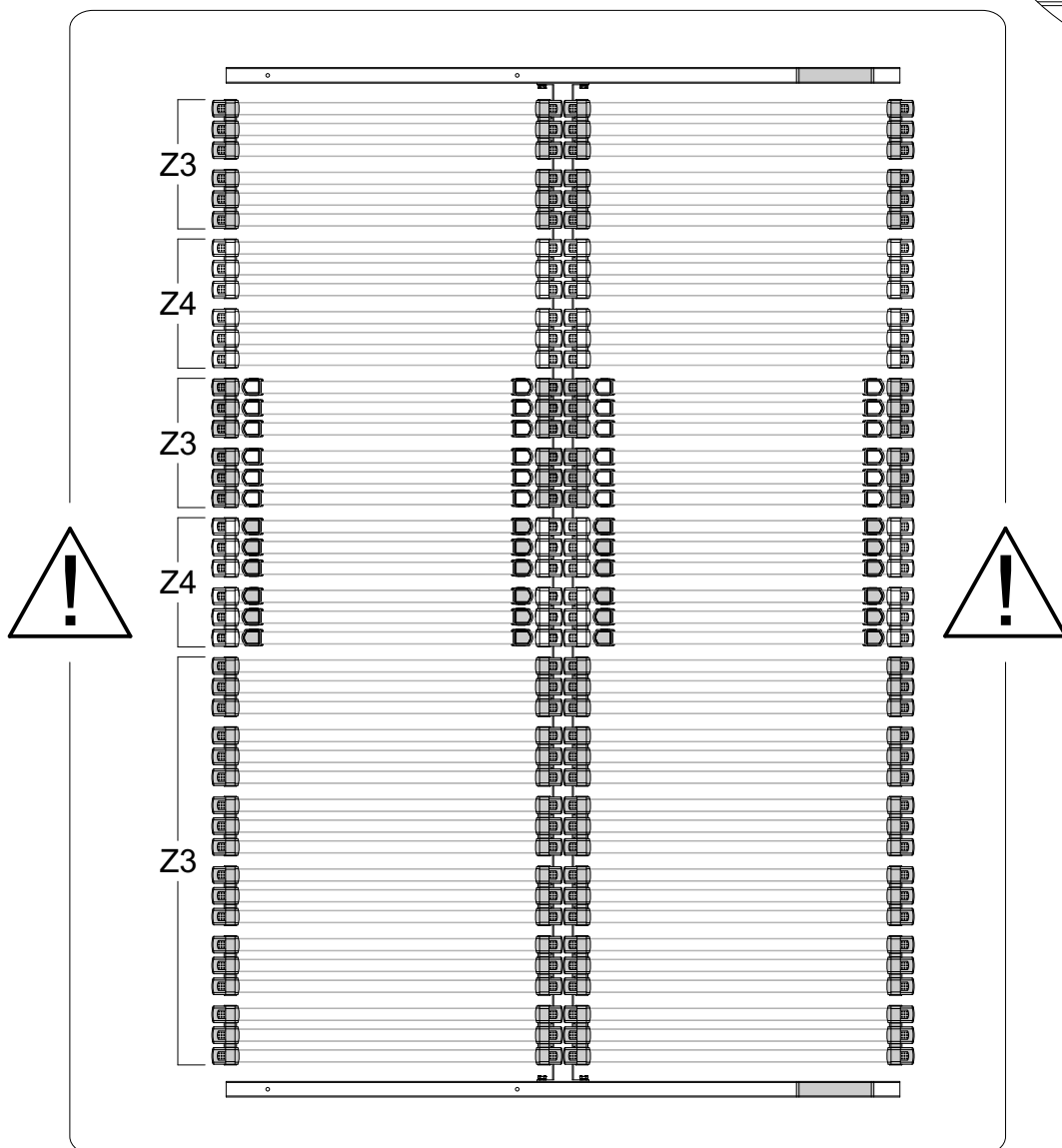
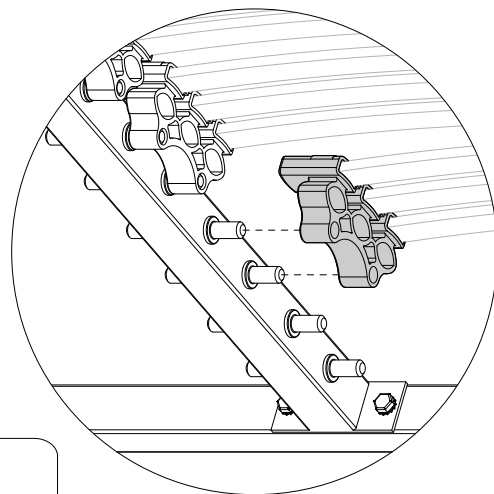
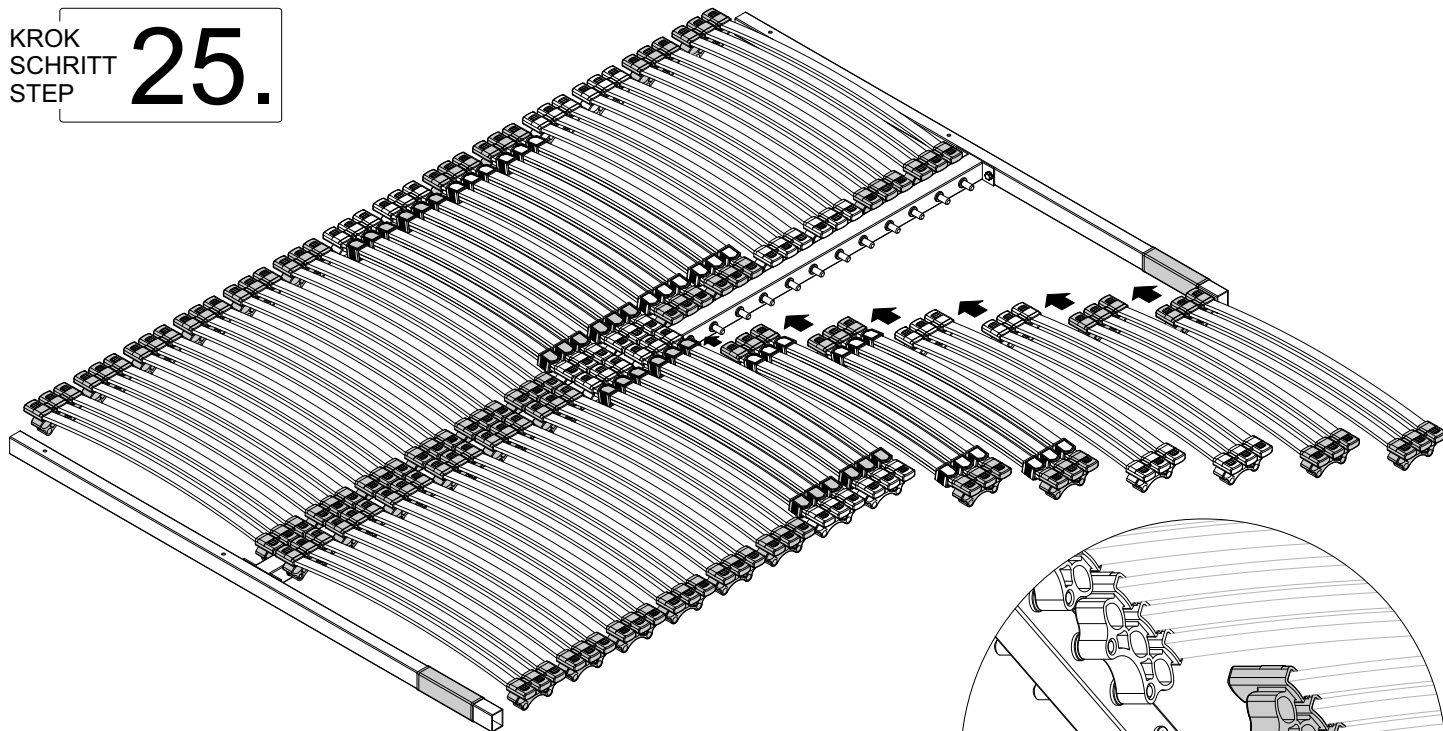






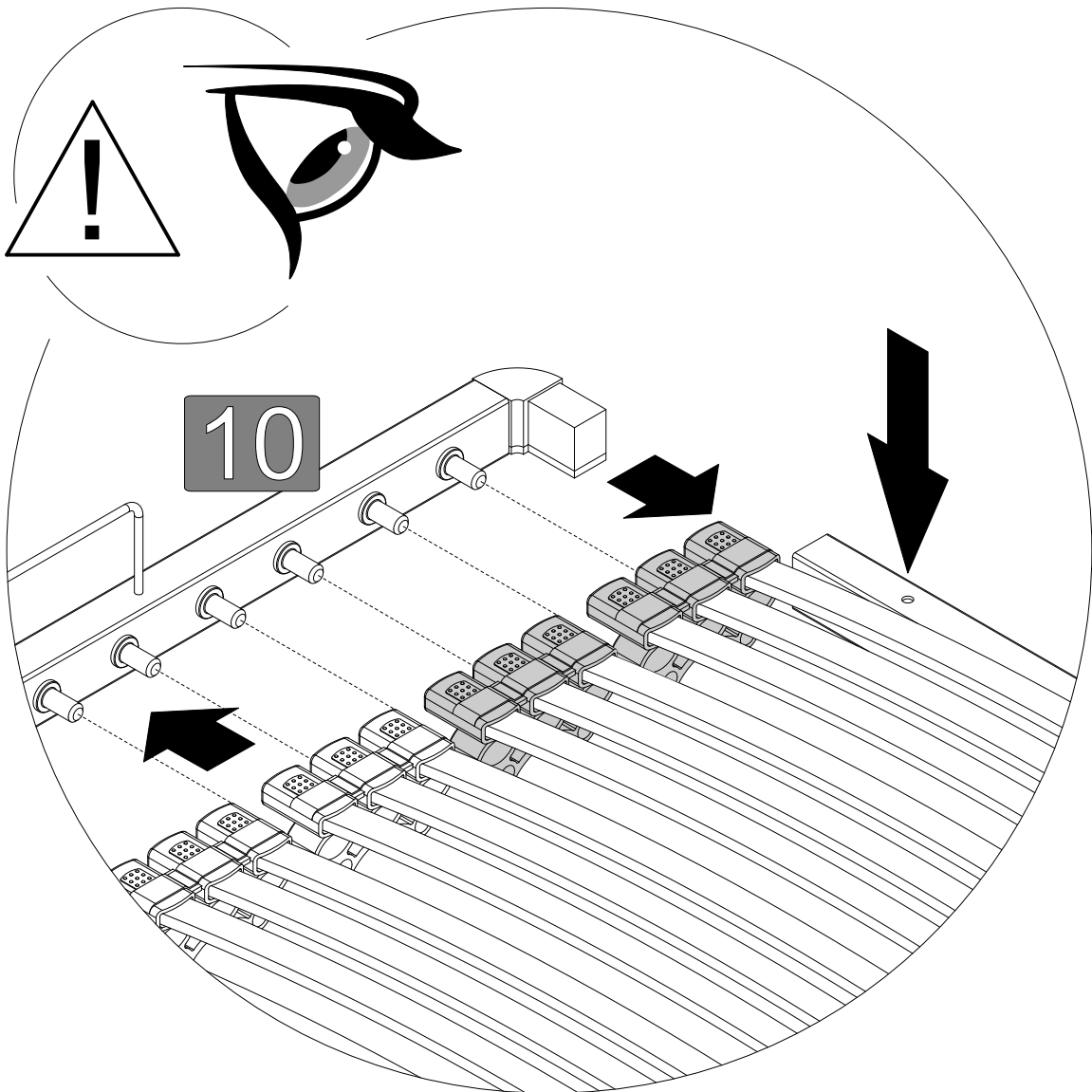
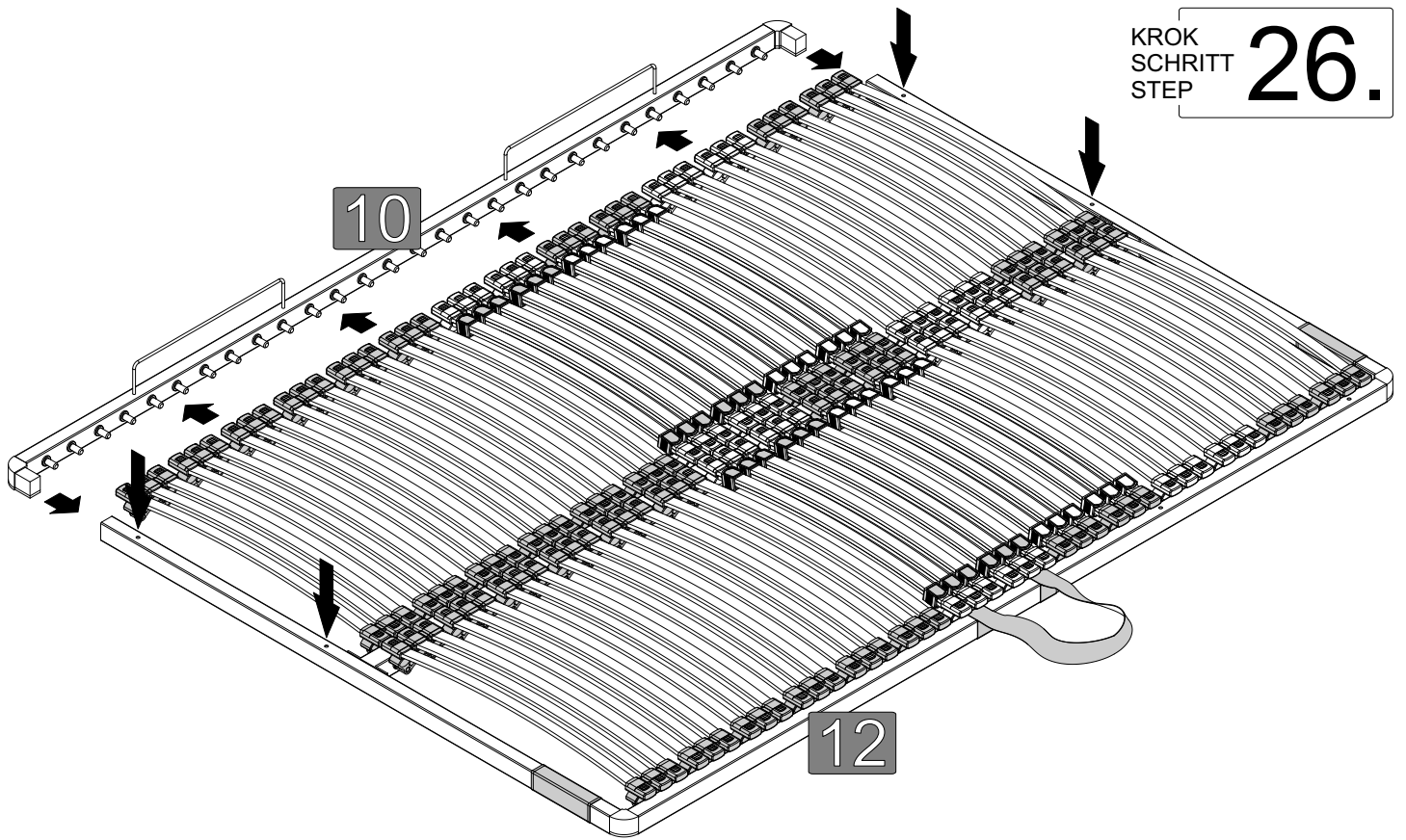
KROK
SCHRITT
STEP

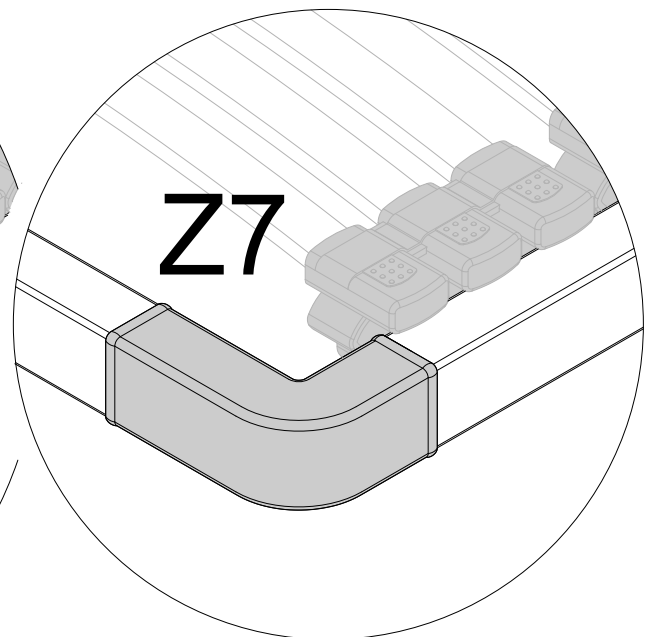
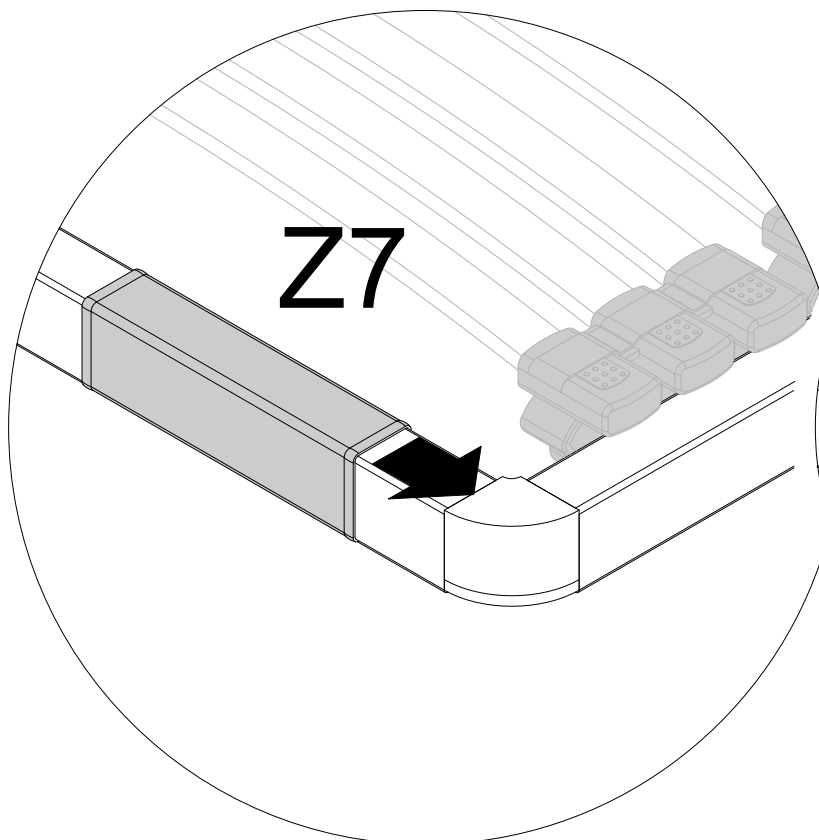
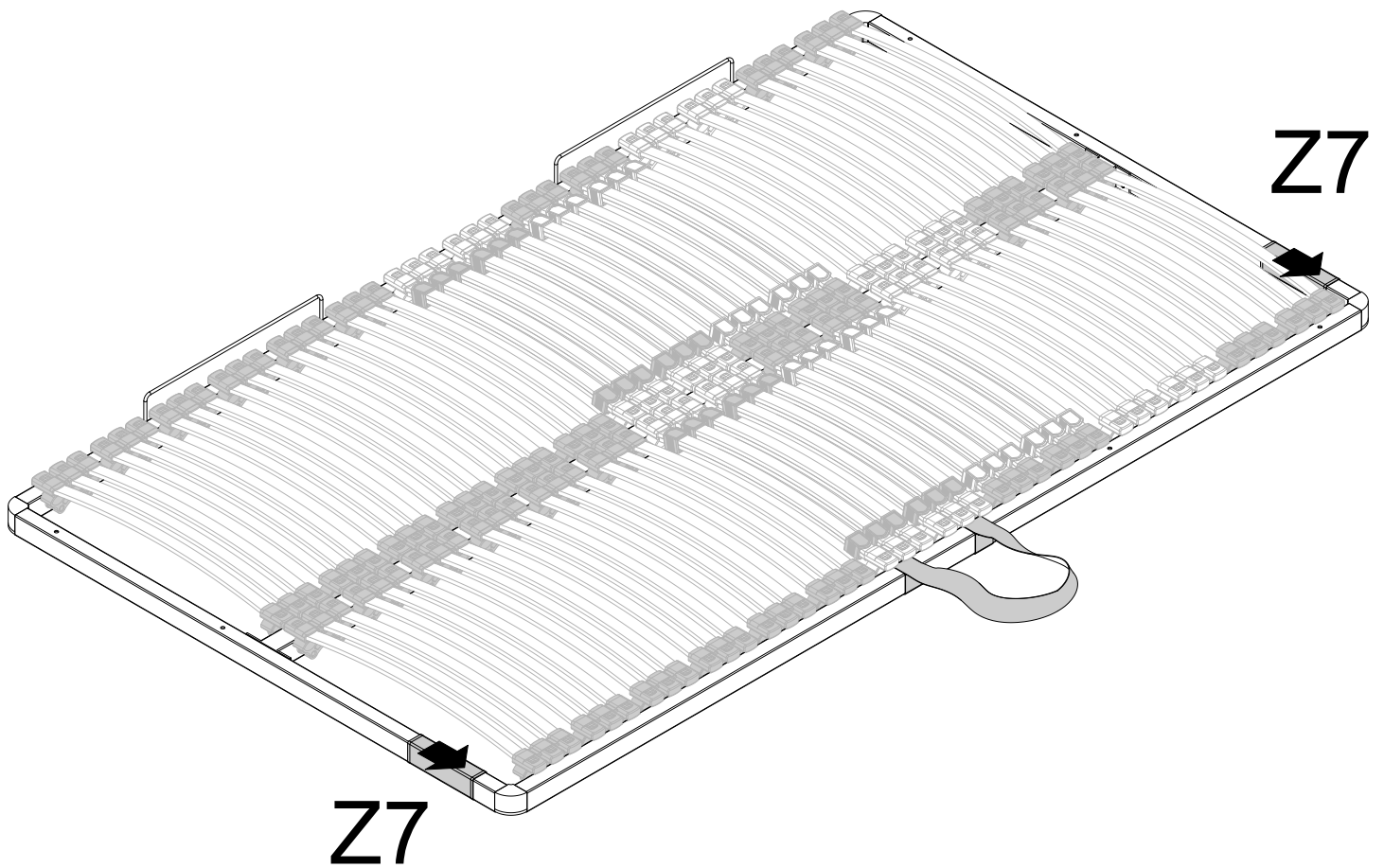
25.



KROK
SCHRITT
STEP

26.





KROK
SCHRITT
STEP

29.

